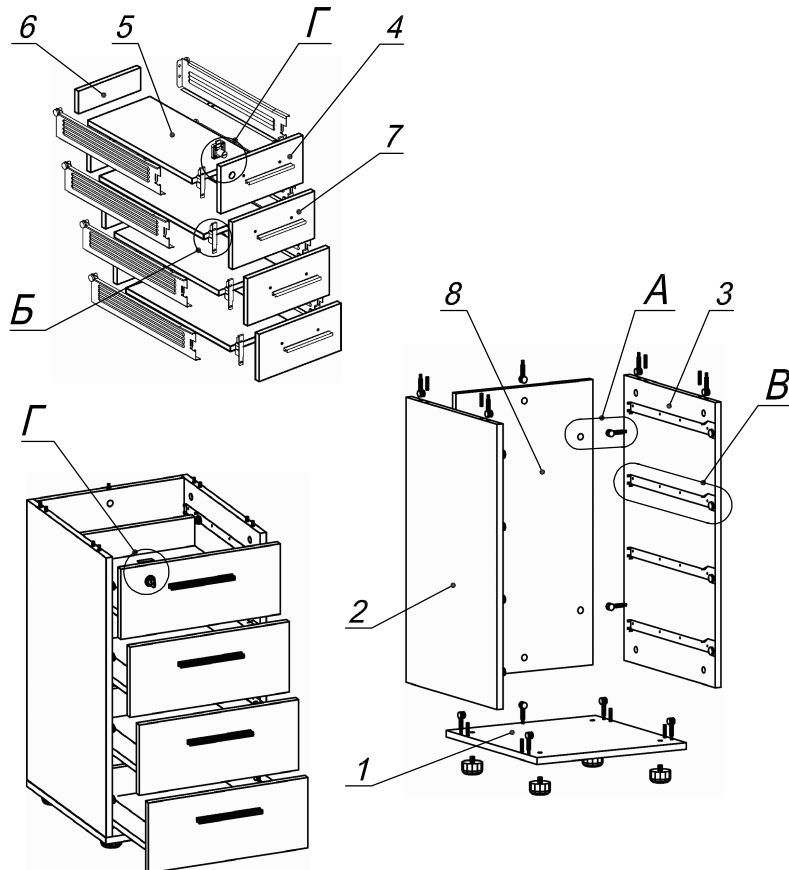
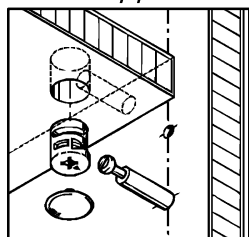


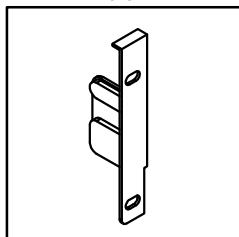
### Схема сборки



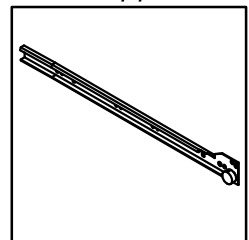
Вид А



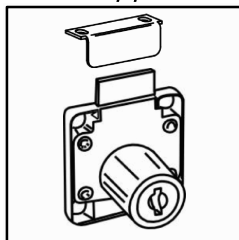
Вид Б



Вид В



Вид Г



### Спецификация расхода фурнитуры

1 шт.  Замок накладной СТАНДАРТ	1 шт.  Ответная планка к замку СТАНДАРТ	4 компл.  Направляющие Sambox 86x400	8 шт.  СТЯЖКА Sambox 86
14 шт.  Стяжка MiniFix - ЭКСЦЕНТРИК - 16/d15/без покр.	14 шт.  Стяжка MiniFix - ДЮБЕЛЬ - 34	14 шт.  Стяжка MiniFix - ЗАГЛУШКА (пласт.)	8 шт.  Шкант d6x30/бук
4 шт.  Ручка "UA03" СТАНДАРТ L128 (алюм.)	8 шт.  Винт M4x20/с бурт.	2 шт.  Саморез d3,0x13/потайной	48 шт.  Саморез d3,5x16/потайной
4 шт.  Саморез d3,5x20/потайной	32 шт.  Саморез d4,0x16/потайной	4 шт.  Опора регулир. PERMO d49xh28(+20)	8 шт.  Демпфер двери

### Спецификация по деталям

Поз.	Кол., шт.	Название	h, мм	Размер габ., мм x мм
1	1	Дно	16	408 x 430
2	1	Бок лв.	16	684 x 430
3	1	Бок пр.	16	684 x 430
4	1	Фасад 1	16	404 x 172
5	4	Дно ящика	16	398 x 342
6	4	Тыл ящика	16	70 x 342
7	3	Фасад 2	16	404 x 172
8	1	З/стенка	16	684 x 374