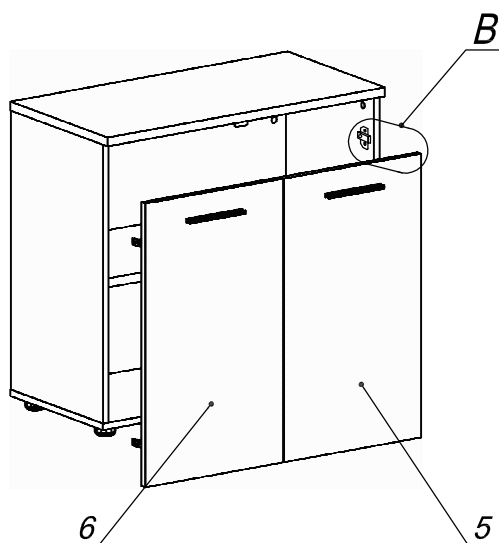
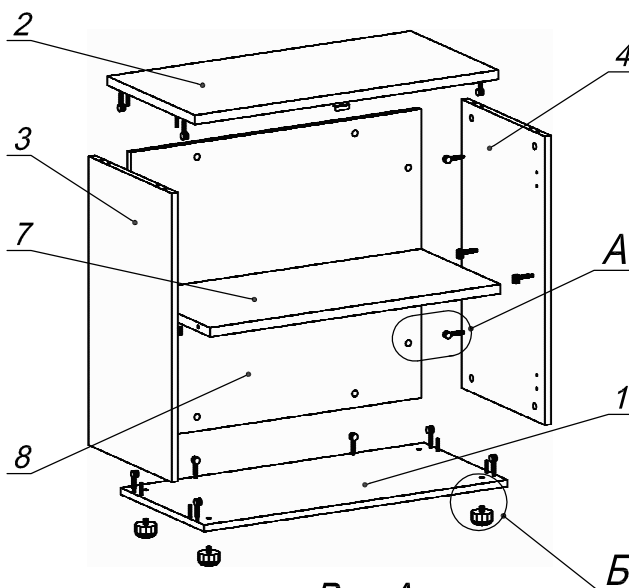
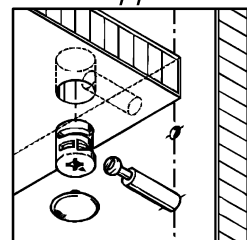


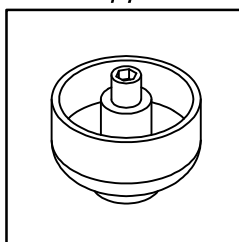
Схема сборки



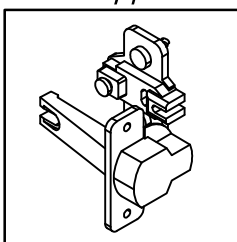
Вид А



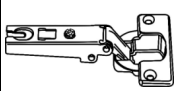
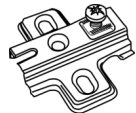

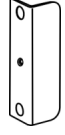




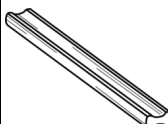
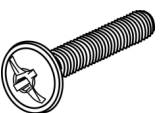


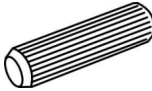
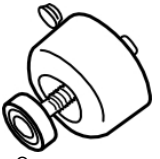

Вид Б



Вид В



Спецификация расхода фурнитуры

4 шт.  Петля нар. ДСП СТАНДАРТ	4 шт.  Ответная планка к внутр. и нар. петле ДСП СТАНДАРТ	8 шт.  Еврошуруп 6,3x13 полукр.	1 шт.  Ответная планка к замку СТАНДАРТ
20 шт.  Стяжка Minifix - ДЮБЕЛЬ - 34	16 шт.  Стяжка Minifix - ЭКСЦЕНТРИК - 16/d15/без покр.	4 шт.  Стяжка Minifix - ЭКСЦЕНТРИК - 22/d15/без покр.	20 шт.  Стяжка Minifix - ЗАГЛУШКА (пласт.)
2 шт.  Ручка "УА03" СТАНДАРТ L128 (алюм.)	4 шт.  Винт М4х20/с бурт.	2 шт.  Саморез d3,0x13/потайной	8 шт.  Саморез d3,5x16/потайной
8 шт.  Шканти d6x30/бук	4 шт.  Опора регулир. PERMO d49xh28(+20)	4 шт.  Демпфер двери	

Спецификация по деталям

Поз.	Кол., шт.	Название	h, мм	Размер габ., мм x мм
1	1	Дно	16	800 x 381
2	1	Крышка	22	800 x 400
3	1	Бок лв.	16	684 x 380
4	1	Бок пр.	16	684 x 380
5	1	Дверь пр.	16	396 x 696
6	1	Дверь лв.	16	396 x 696
7	1	Полка	22	766 x 362
8	1	З/стенка	16	684 x 766