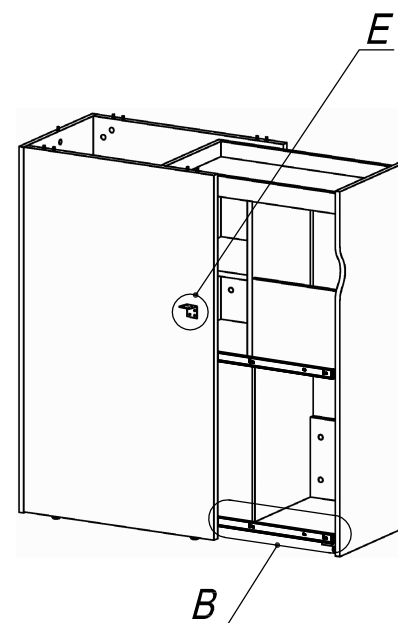
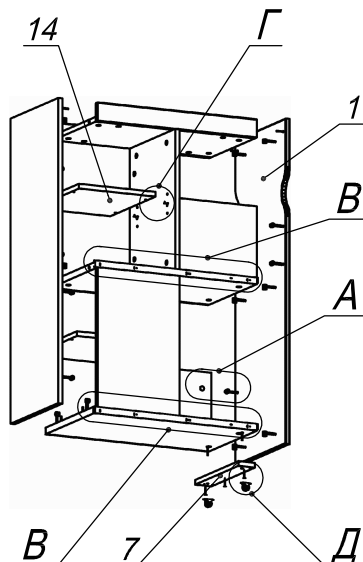
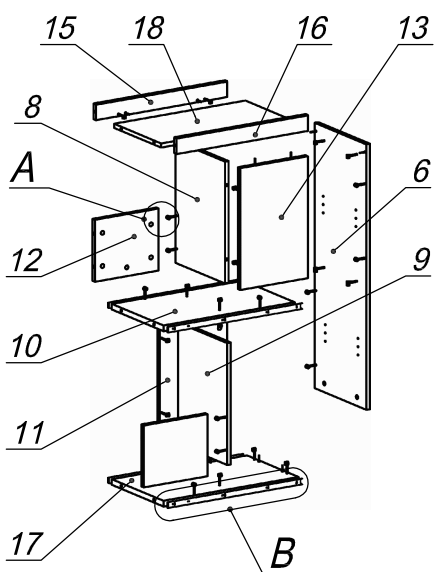
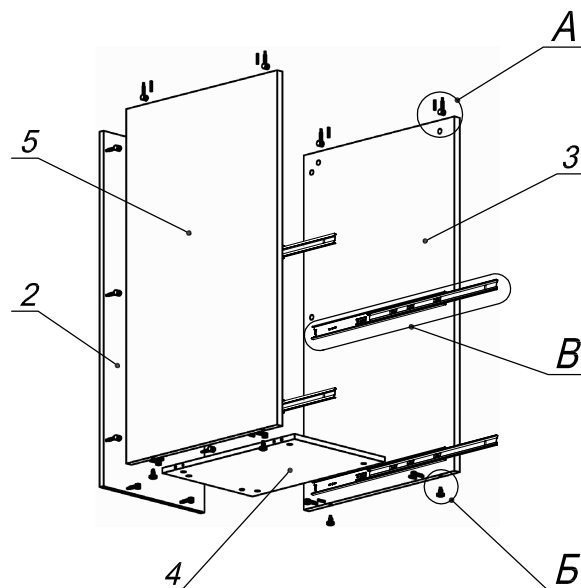
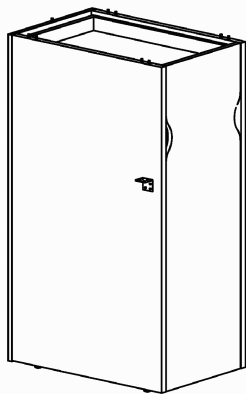
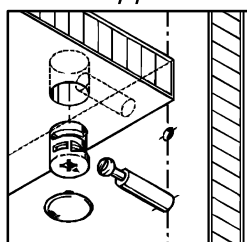


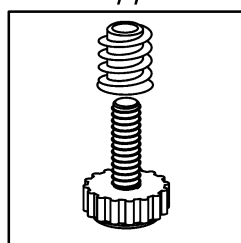
**Схема сборки**



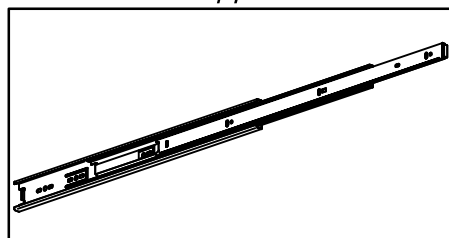
**Вид А**



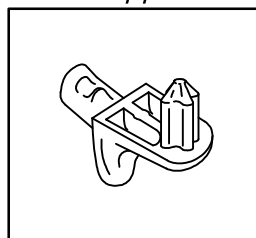
**Вид Б**



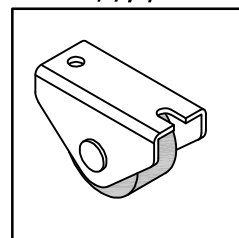
**Вид В**



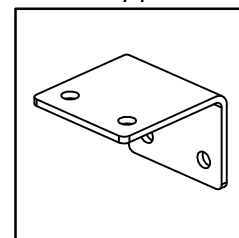
**Вид Г**



**Вид Д**



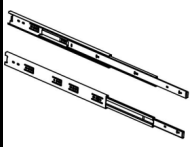
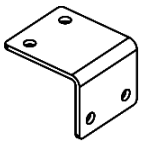




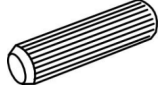

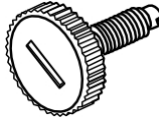
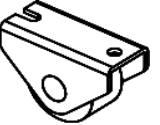



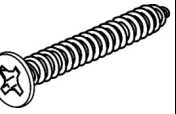
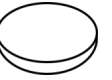
**Вид Е**



Спецификация по деталям

Поз.	Кол., шт.	Название	h, мм	Размер габ., мм x мм
1	1	Фасад т.	16	376 x 1096
2	1	Панель	16	1099 x 426
3	1	Бок пр.	22	1096 x 636
4	1	Дно т.	16	558 x 380
5	1	Бок лв.	22	1096 x 636
6	1	З/панель	16	1028 x 354
7	1	Подложка	16	322 x 60
8	1	Стойка в.	16	472 x 338
9	1	Стойка н.	16	472 x 338
10	1	Дно ср.	22	584 x 354
11	1	З/стенка н.	16	472 x 300
12	2	З/стенка	16	240 x 284
13	1	З/стенка в.	16	472 x 300
14	2	Полка	16	282 x 336
15	1	Бортик лв.	16	584 x 62
16	1	Бортик пр.	16	584 x 62
17	1	Дно н.	22	601 x 354
18	1	Крышка вн.	16	584 x 322

Спецификация расхода фурнитуры

<p><b>2 компл.</b></p>  <p>Направляющие телескопические L=600</p>	<p><b>2 шт.</b></p>  <p>Уголок стальной 20x35</p>	<p><b>46 шт.</b></p>  <p>Стяжка MiniFix - ЭКСЦЕНТРИК - 16/d15/без покр.</p>	<p><b>16 шт.</b></p>  <p>Стяжка MiniFix - ЭКСЦЕНТРИК - 22/d15/без покр.</p>	<p><b>62 шт.</b></p>  <p>Стяжка MiniFix - ДЮБЕЛЬ - 34</p>	<p><b>62 шт.</b></p>  <p>Стяжка MiniFix - ЗАГЛУШКА (пласт.)</p>	<p><b>22 шт.</b></p>  <p>Шкант d6x30/бук</p>
<p><b>4 шт.</b></p>  <p>Муфта к опоре регулир. PERMO d17xh8(+10)</p>	<p><b>4 шт.</b></p>  <p>Опора регулир. PERMO d17xh8(+10)</p>	<p><b>2 шт.</b></p>  <p>Опора рол. неповоротная h27</p>	<p><b>8 шт.</b></p>  <p>Полкодержатель (d5) с фикс. выступом</p>	<p><b>48 шт.</b></p>  <p>Саморез d3,5x16/потайной</p>	<p><b>4 шт.</b></p>  <p>Саморез d4,0x16/полукр.</p>	<p><b>3 шт.</b></p>  <p>Саморез d4,0x30/потайной</p>
<p><b>2 шт.</b></p>  <p>Демпфер двери</p>						