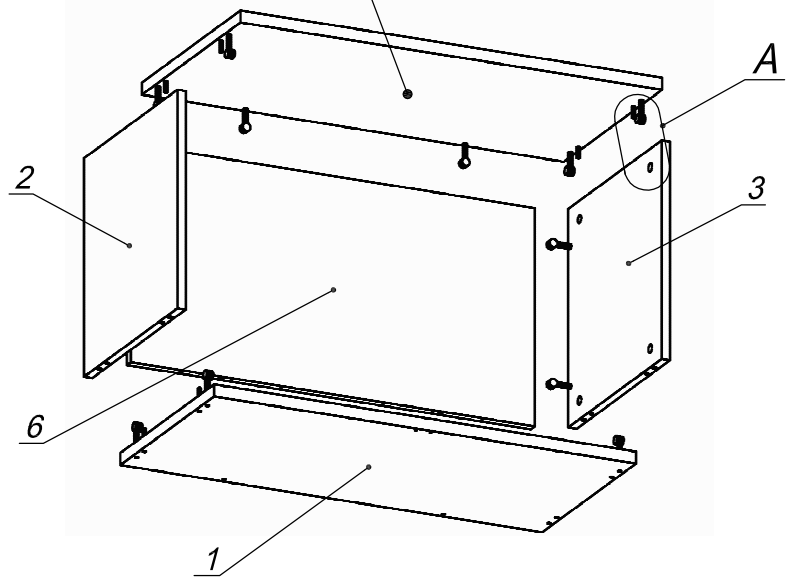
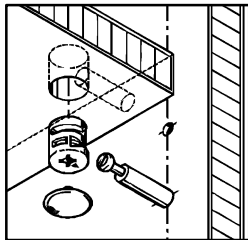


Схема сборки

Крышка шкафа, на который
устанавливается надставка



Вид А



Спецификация по деталям

Поз.	Кол., шт.	Название	h, мм	Размер габ., мм x мм
1	1	Полка	22	800 x 381
2	1	Бок лв.	16	400 x 380
3	1	Бок пр.	16	400 x 380
6	1	З/стенка	16	400 x 766

Спецификация расхода фурнитуры

<p>16 шт.</p>  <p>Стяжка MiniFix - ДЮБЕЛЬ - 34</p>	<p>16 шт.</p>  <p>Стяжка MiniFix - ЗАГЛУШКА (пласт.)</p>	<p>16 шт.</p>  <p>Стяжка MiniFix - ЭКСЦЕНТРИК - 16/d15/без покр.</p>	<p>8 шт.</p>  <p>Шкант d6x30/бук</p>
---	--	---	---