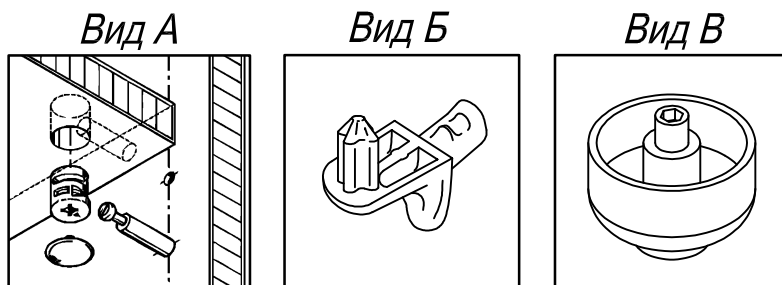
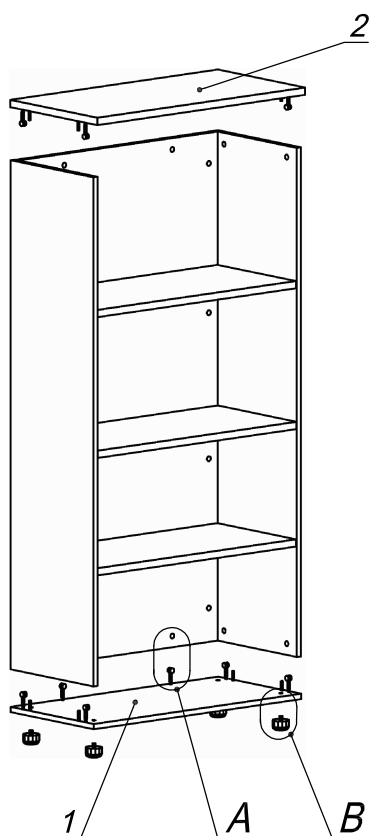
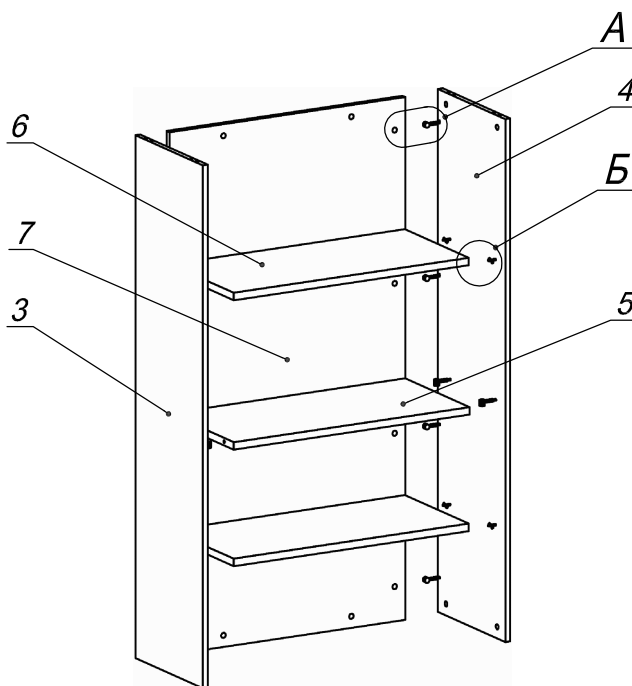


### Схема сборки



#### Спецификация по деталям

Поз.	Кол., шт.	Название	h, мм	Размер габ., мм х мм
1	1	Дно	16	800 х 381
2	1	Крышка	22	800 х 400
3	1	Бок лв.	16	1528 х 380
4	1	Бок пр.	16	1528 х 380
5	1	Полка_1	22	766 х 362
6	2	Полка_2	22	764 х 360
7	1	З/стенка	16	1528 х 766

#### Спецификация расхода фурнитуры

<p>20 шт.</p> <p>Стяжка Minifix - ЭКСЦЕНТРИК - 16/d15/без покр.</p>	<p>4 шт.</p> <p>Стяжка Minifix - ЭКСЦЕНТРИК - 22/d15/без покр.</p>	<p>24 шт.</p> <p>Стяжка Minifix - ДЮБЕЛЬ - 34</p>	<p>24 шт.</p> <p>Стяжка Minifix - ЗАГЛУШКА (пласт.)</p>
<p>8 шт.</p> <p>Полкодержатель (d5) с фикс.выступом</p>	<p>8 шт.</p> <p>Шкант d6x30/бук</p>	<p>4 шт.</p> <p>Опора регулир. PERMO d49xh28(+20)</p>	