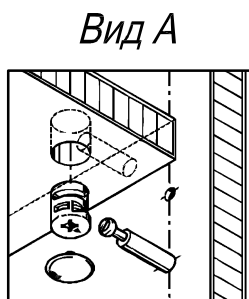
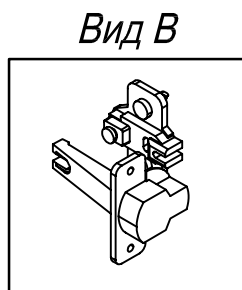
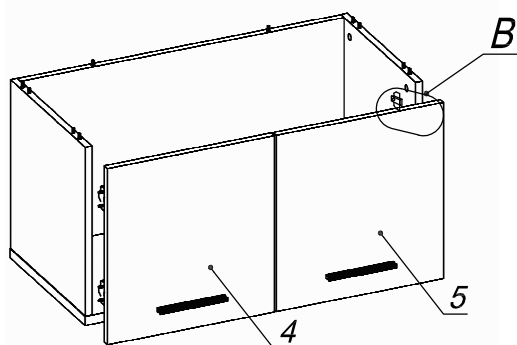
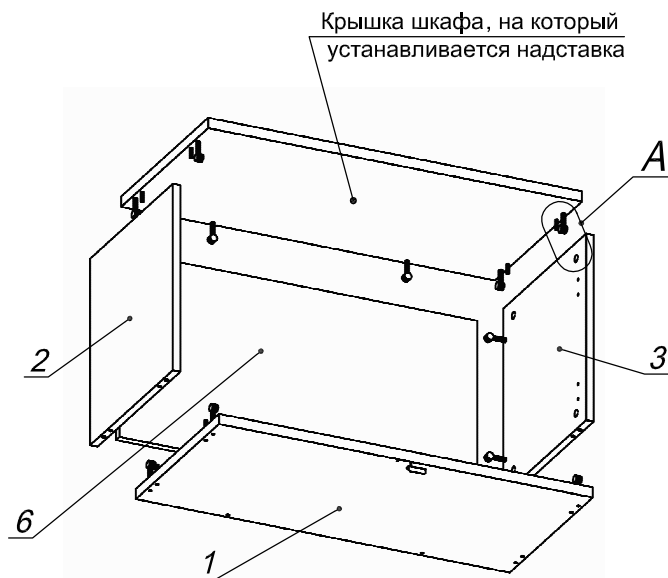


Схема сборки



Спецификация расхода фурнитуры

1 шт. Ответная планка к замку СТАНДАРТ	4 шт. Демпфер двери	4 шт. Ответная планка к внутр. и нар. петле ДСП СТАНДАРТ	4 шт. Петля нар. ДСП СТАНДАРТ
4 шт. Винт М4х20/с бурт.	8 шт. Еврошуруп 6,3х13 полукр.	2 шт. Саморез d3,0x13/потайной	8 шт. Саморез d3,5x16/потайной
16 шт. Стяжка Minifix - ДЮБЕЛЬ - 34	16 шт. Стяжка Minifix - ЗАГЛУШКА (пласт.)	16 шт. Стяжка Minifix - ЭКСЦЕНТРИК - 16/d15/без покр.	8 шт. Шкант d6x30/бук
2 шт. Ручка "UA03" СТАНДАРТ L128 (алюм.)			

Спецификация по деталям

Поз.	Кол., шт.	Название	h, мм	Размер габ., мм x мм
1	1	Полка	22	800 x 381
2	1	Бок лв.	16	400 x 380
3	1	Бок пр.	16	400 x 380
4	1	Дверь лв.	16	396 x 418
5	1	Дверь пр.	16	396 x 418
6	1	З/стенка	16	400 x 766