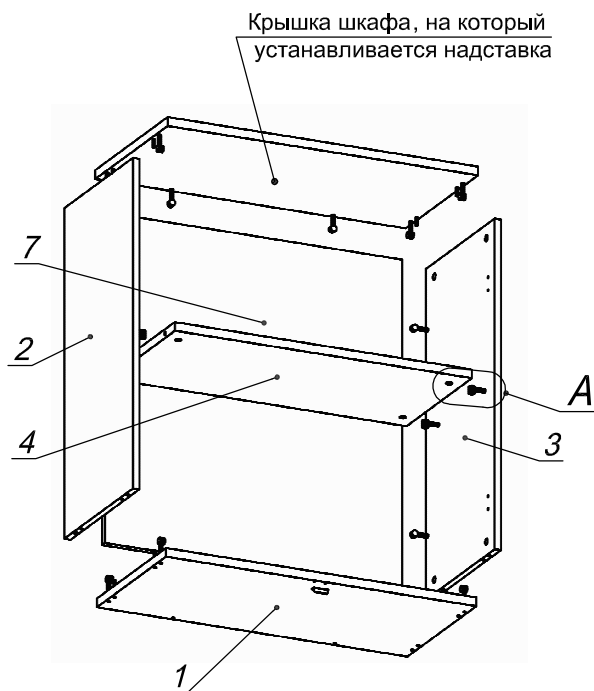
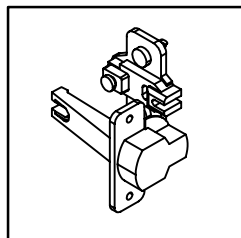


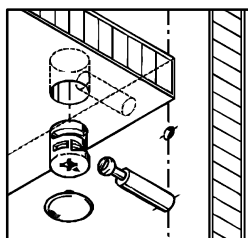
Схема сборки



Вид В



Вид А



Спецификация расхода фурнитуры

1 шт. Ответная планка к замку СТАНДАРТ	4 шт. Демпфер двери	4 шт. Ответная планка к внутр. и нар. петле ДСП СТАНДАРТ	4 шт. Петля нар. ДСП СТАНДАРТ
4 шт. Винт М4х20/с бурт.	8 шт. Еврошуруп 6,3х13 полукр.	2 шт. Саморез d3,0х13/потайной	8 шт. Саморез d3,5х16/потайной
20 шт. Стяжка Minifix - ДЮБЕЛЬ - 34	20 шт. Стяжка Minifix - ЗАГЛУШКА (пласт.)	16 шт. Стяжка Minifix - ЭКСЦЕНТРИК - 16/d15/без покр.	4 шт. Стяжка Minifix - ЭКСЦЕНТРИК - 22/d15/без покр.
8 шт. Шкант d6x30/бук	2 шт. Ручка "UA03" СТАНДАРТ L128 (алюм.)		

Спецификация по деталям

Поз.	Кол., шт.	Название	h, мм	Размер габ., мм x мм
1	1	Полка	22	800 x 381
2	1	Бок лв.	16	822 x 380
3	1	Бок пр.	16	822 x 380
4	1	Полка 1	22	766 x 362
5	1	Дверь лв.	16	396 x 840
6	1	Дверь пр.	16	396 x 840
7	1	З/стенка	16	822 x 766