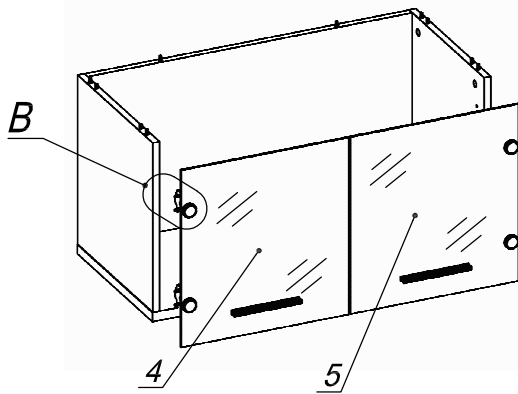
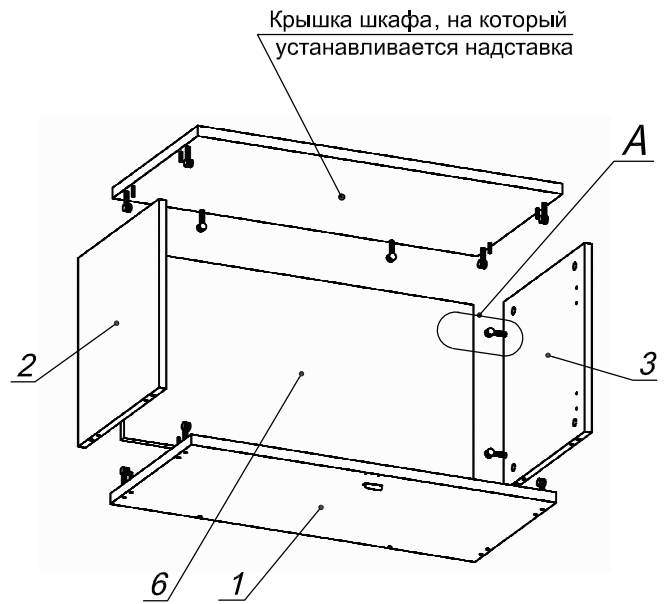
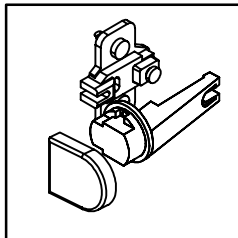


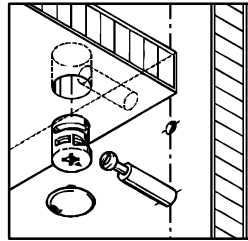
Схема сборки



Вид В



Вид А



Спецификация расхода фурнитуры

1 шт. Ответная планка к замку СТАНДАРТ	4 шт. Демпфер двери	4 шт. Декоративная накладка овал к "Петля ВНУТР. и НАР. стекло СТАНДАРТ (FGV)"	4 шт. Крепление стекла к "Петля ВНУТР и НАР. стекло СТАНДАРТ"		
4 шт. Ответная планка к "Петля нар. стекло СТАНДАРТ (FGV)"	4 шт. Петля нар. стекло СТАНДАРТ (FGV)	4 шт. Винт М4х10/с бурт.	8 шт. Еврошуруп 6,3х13 полукр.		
2 шт. Саморез d3,0x13/потайной	16 шт. Стяжка Minifix - ДЮБЕЛЬ - 34	16 шт. Стяжка Minifix - ЗАГЛУШКА (пласт.)	16 шт. Шайба пластиковая (под винт для стекла)	8 шт. Ручка "UA03" СТАНДАРТ L128 (алюм.)	

Спецификация по деталям

Поз.	Кол., шт.	Название	h, мм	Размер габ., мм x мм
1	1	Полка	22	800 x 381
2	1	Бок лв.	16	400 x 380
3	1	Бок пр.	16	400 x 380
4	1	Дверь сткл.	4	418 x 396
5	1	Дверь сткл.	4	418 x 396
6	1	З/стенка	16	400 x 766