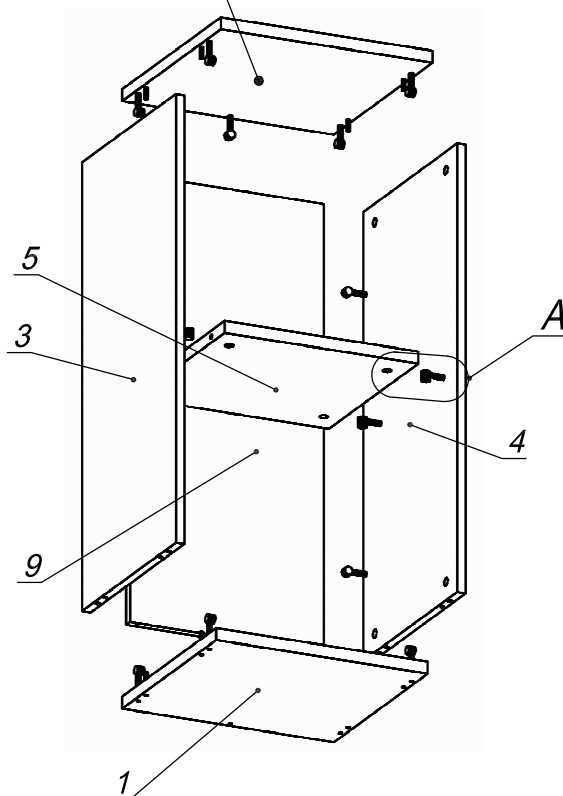
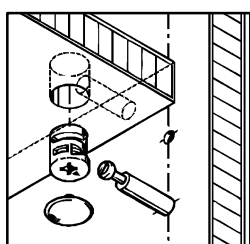


Схема сборки

Крышка шкафа, на который
устанавливается надставка



Вид А



Спецификация по деталям

Поз.	Кол., шт.	Название	h, мм	Размер габ., мм x мм
1	1	Полка	22	400 x 381
3	1	Бок лв.	16	822 x 380
4	1	Бок пр.	16	822 x 380
5	1	Полка 1	22	366 x 362
9	1	З/стенка	16	822 x 366

Спецификация расхода фурнитуры

<p>18 шт.</p> <p>Стяжка Minifix - ДЮБЕЛЬ - 34</p>	<p>18 шт.</p> <p>Стяжка Minifix - ЗАГЛУШКА (пласт.)</p>	<p>14 шт.</p> <p>Стяжка Minifix - ЭКСЦЕНТРИК - 16/d15/без покр.</p>	<p>4 шт.</p> <p>Стяжка Minifix - ЭКСЦЕНТРИК - 22/d15/без покр.</p>
<p>8 шт.</p> <p>Шкант d6x30/бук</p>			