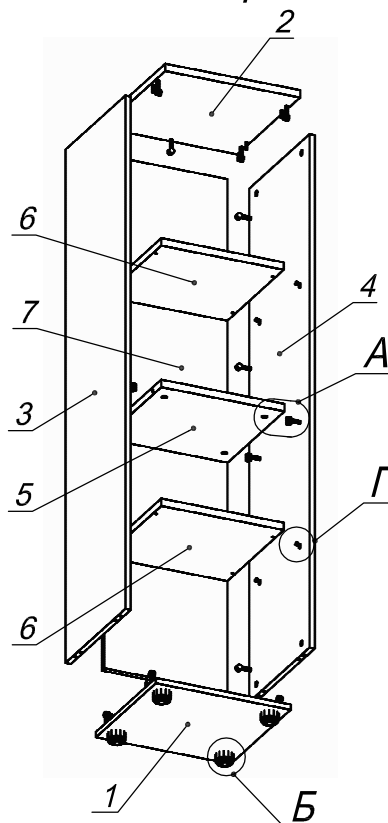
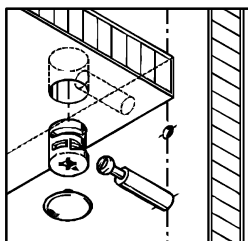


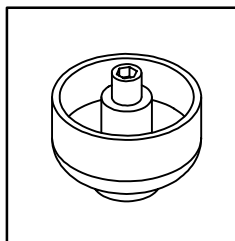
**Схема сборки**



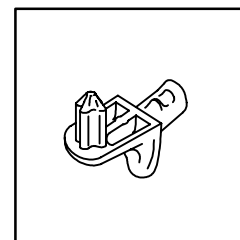
**Вид А**



**Вид Б**



**Вид Г**



**Спецификация по деталям**

Поз.	Кол., шт.	Название	h, мм	Размер габ., мм х мм
1	1	Дно	16	400 х 381
2	1	Крышка	22	400 х 400
3	1	Бок лв.	16	1528 х 380
4	1	Бок пр.	16	1528 х 380
5	1	Полка 1	22	366 х 362
6	2	Полка 2	22	364 х 360
7	1	З/стенка	16	1528 х 366

**Спецификация расхода фурнитуры**

<p><b>8 шт.</b></p> <p>Полкодержатель (d5) с фикс.выступом</p>	<p><b>22 шт.</b></p> <p>Стяжка Minifix - ДЮБЕЛЬ - 34</p>	<p><b>22 шт.</b></p> <p>Стяжка Minifix - ЗАГЛУШКА (пласт.)</p>	<p><b>18 шт.</b></p> <p>Стяжка Minifix - ЭКСЦЕНТРИК - 16/d15/без покр.</p>
<p><b>4 шт.</b></p> <p>Стяжка Minifix - ЭКСЦЕНТРИК - 22/d15/без покр.</p>	<p><b>8 шт.</b></p> <p>Шкант d6x30/бук</p>	<p><b>4 шт.</b></p> <p>Опора регулир. PERMO d49xh28(+20)</p>	