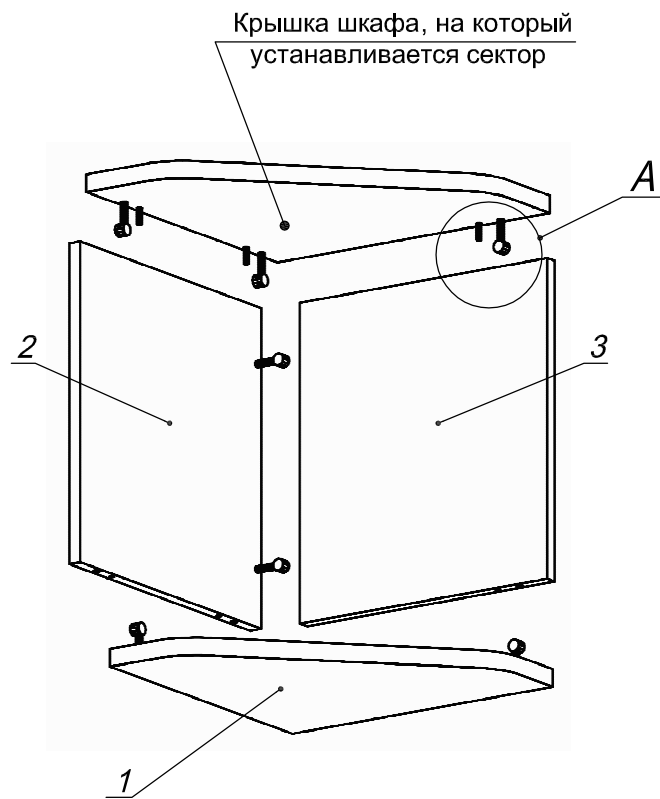
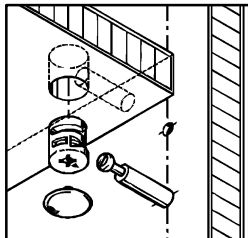


### Схема сборки



### Вид А



### Спецификация по деталям

| Поз. | Кол., шт. | Название | h, мм | Размер габ., мм х мм |
|------|-----------|----------|-------|----------------------|
| 1    | 1         | Полка    | 22    | 382 х 382            |
| 2    | 1         | Бок      | 16    | 400 х 380            |
| 3    | 1         | З/стенка | 16    | 400 х 363            |

### Спецификация расхода фурнитуры

|  |   |  |   |
|--|---|--|---|
| 8 шт.<br><br>Стяжка MiniFix - ДЮБЕЛЬ - 34 | 8 шт.<br><br>Стяжка MiniFix - ЗАГЛУШКА (пласт.) | 8 шт.<br><br>Стяжка MiniFix - ЭКСЦЕНТРИК - 16/d15/без покр. | 6 шт.<br><br>Шкант d6x30/бук |
|--|---|--|---|