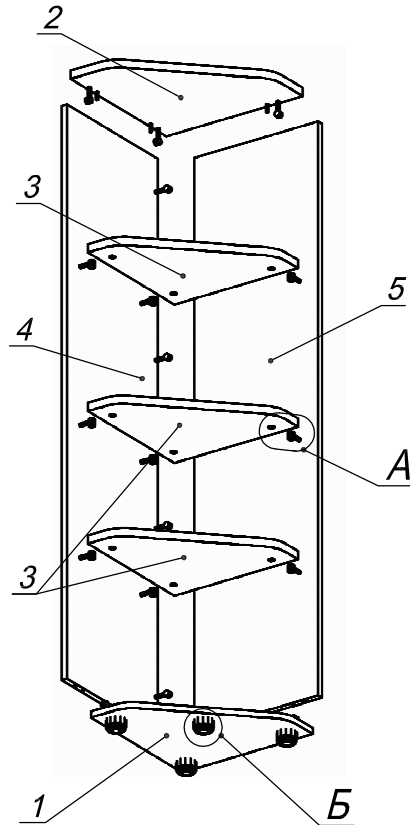
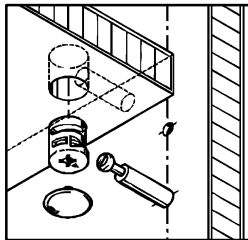


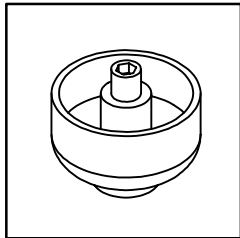
Схема сборки



Вид А



Вид Б



Спецификация по деталям

Поз.	Кол., шт.	Название	h, мм	Размер габ., мм x мм
1	1	Дно	16	382 x 382
2	1	Крышка	22	400 x 400
3	3	Полка	22	362 x 362
4	1	Бок	16	1528 x 380
5	1	3/стенка	16	1528 x 363

Спецификация расхода фурнитуры

<p>2 шт.</p> <p>Стяжка межсекционная d8</p>	<p>19 шт.</p> <p>Стяжка Minifix - ДЮБЕЛЬ - 34</p>	<p>19 шт.</p> <p>Стяжка Minifix - ЗАГЛУШКА (пласт.)</p>	<p>10 шт.</p> <p>Стяжка Minifix - ЭКСЦЕНТРИК - 16/d15/без покр.</p>
<p>9 шт.</p> <p>Стяжка Minifix - ЭКСЦЕНТРИК - 22/d15/без покр.</p>	<p>4 шт.</p> <p>Опора регулир. PERMO d49xh28(+20)</p>	<p>6 шт.</p> <p>Шкант d6x30/бук</p>	