

Вид Г

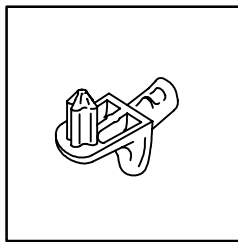
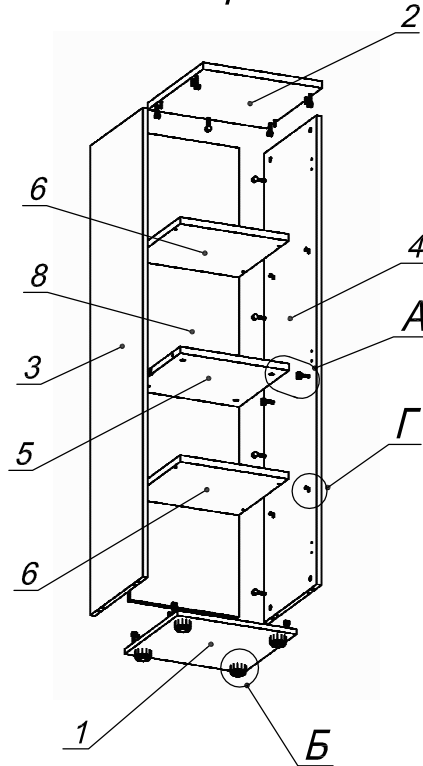
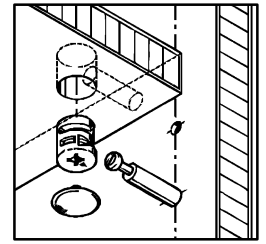


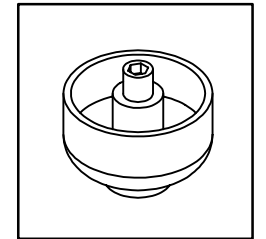
Схема сборки



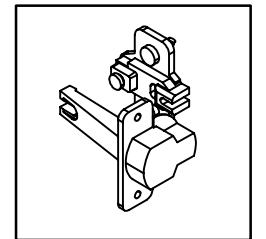
Вид А



Вид Б



Вид В



Спецификация расхода фурнитуры

2 шт. Демпфер двери	3 шт. Ответная планка к внутр. и нар. петле ДСП СТАНДАРТ	3 шт. Петля нар. ДСП СТАНДАРТ	8 шт. Полкодержатель (d5) с фикс. выступом
2 шт. Винт М4х20/с бурт.	6 шт. Еврошуруп 6,3х13 полукр.	6 шт. Саморез d3,5х16/потайной	22 шт. Стяжка MiniFix - ДЮБЕЛЬ - 34
22 шт. Стяжка MiniFix - ЗАГЛУШКА (пласт.)	18 шт. Стяжка MiniFix - ЭКСЦЕНТРИК - 16/d15/без покр.	4 шт. Стяжка MiniFix - ЭКСЦЕНТРИК - 22/d15/без покр.	8 шт. Шкант d6x30/бук
4 шт. Опора регулир. PERMO d49хh28(+20)	1 шт. Ручка "UA03" СТАНДАРТ L128 (алюм.)		

Спецификация по деталям

Поз.	Кол., шт.	Название	h, мм	Размер габ., мм x мм
1	1	Дно	16	400 x 381
2	1	Крышка	22	400 x 400
3	1	Бок лв.	16	1528 x 380
4	1	Бок пр.	16	1528 x 380
5	1	Полка 1	22	366 x 362
6	2	Полка 2	22	364 x 360
7	1	Дверь	16	396 x 1540
8	1	З/стенка	16	1528 x 366