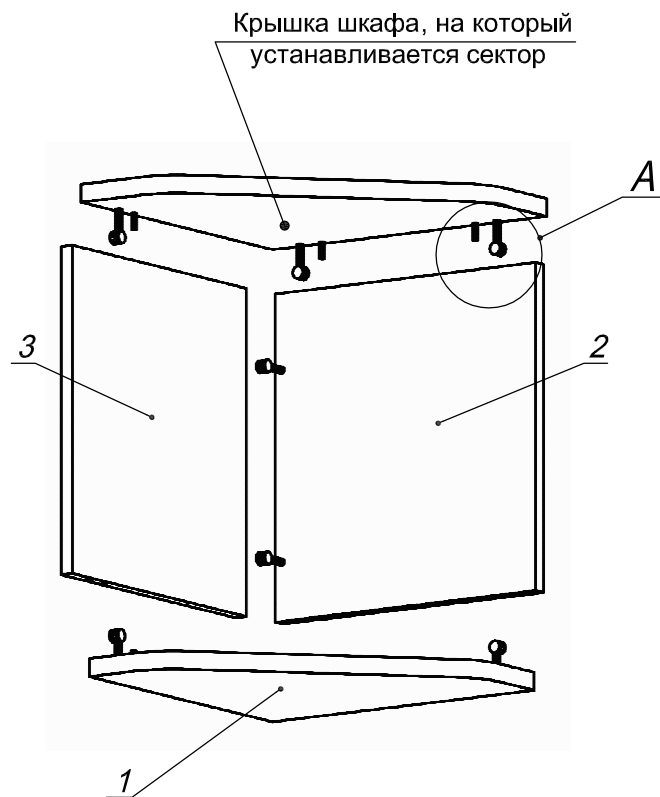
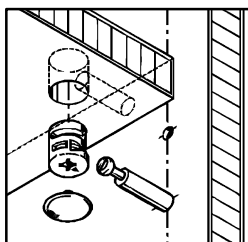


Схема сборки



Вид А



Спецификация по деталям

Поз.	Кол., шт.	Название	h, мм	Размер габ., мм х мм
1	1	Полка	22	382 х 382
2	1	Бок	16	400 х 380
3	1	3/стенка	16	400 х 363

Спецификация расхода фурнитуры

8 шт.  Стяжка Minifix - ДЮБЕЛЬ - 34	8 шт.  Стяжка Minifix - ЗАГЛУШКА (пласт.)	8 шт.  Стяжка Minifix - ЭКСЦЕНТРИК - 16/d15/без покр.	6 шт.  Шкант d6x30/бук
--	---	--	---