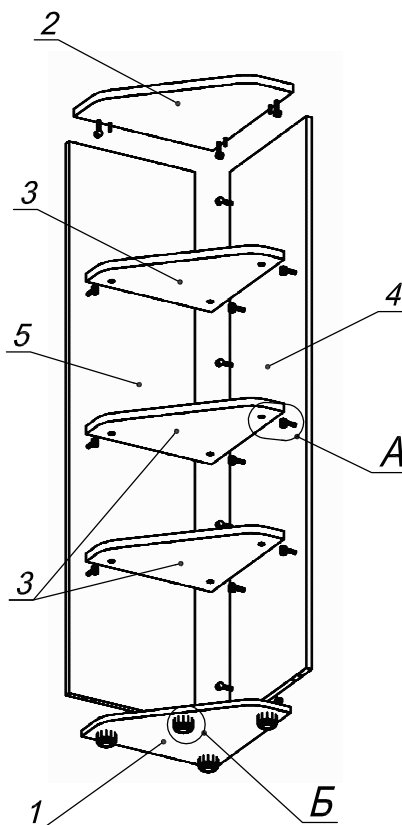
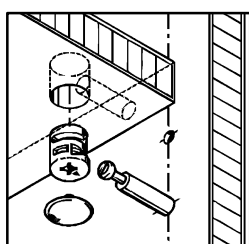


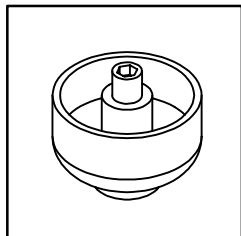
Схема сборки



Вид А



Вид Б



Спецификация по деталям

| Поз. | Кол., шт. | Название | h, мм | Размер габ., мм x мм |
|------|-----------|----------|-------|----------------------|
| 1 | 1 | Дно | 16 | 382 x 382 |
| 2 | 1 | Крышка | 22 | 400 x 400 |
| 3 | 3 | Полка | 22 | 362 x 362 |
| 4 | 1 | Бок | 16 | 1528 x 380 |
| 5 | 1 | З/стенка | 16 | 1528 x 363 |

Спецификация расхода фурнитуры

| | | | |
|--|---|---|---|
| <p>2 шт.</p> <p>Стяжка межсекционная d8</p> | <p>19 шт.</p> <p>Стяжка Minifix - ДЮБЕЛЬ - 34</p> | <p>19 шт.</p> <p>Стяжка Minifix - ЗАГЛУШКА (пласт.)</p> | <p>10 шт.</p> <p>Стяжка Minifix - ЭКСЦЕНТРИК - 16/d15/без покр.</p> |
| <p>9 шт.</p> <p>Стяжка Minifix - ЭКСЦЕНТРИК - 22/d15/без покр.</p> | <p>4 шт.</p> <p>Опора регулир. PERMO d49xh28(+20)</p> | <p>6 шт.</p> <p>Шкант d6x30/бук</p> | |