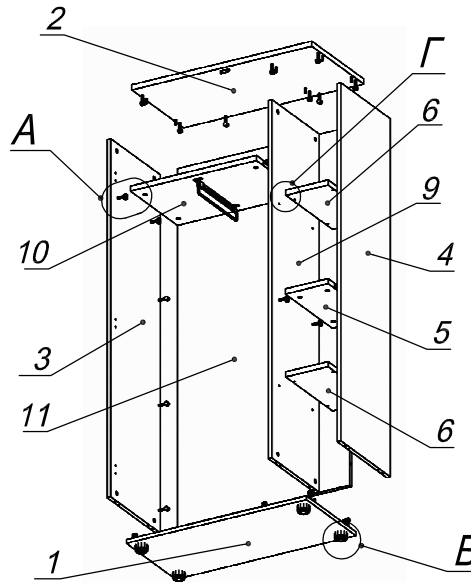
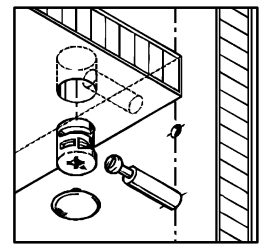


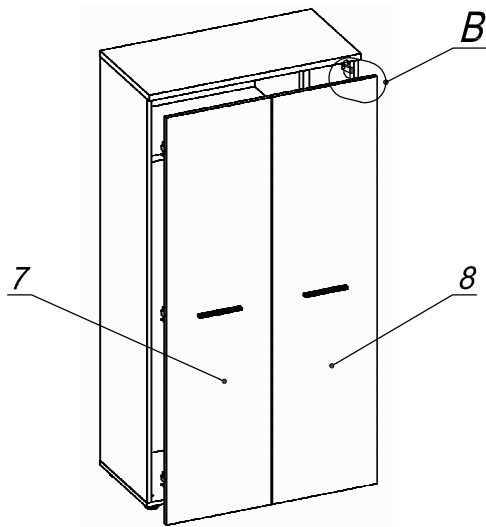
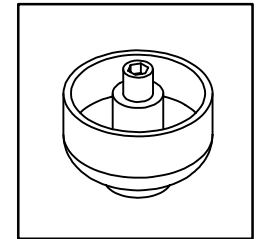
**Схема сборки**



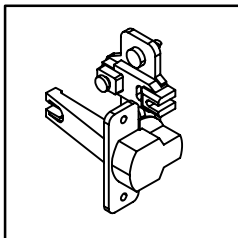
**Вид А**



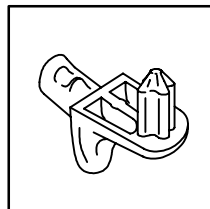
**Вид Б**



**Вид В**



**Вид Г**



**Спецификация расхода фурнитуры**

1 шт.  Ответная планка к замку СТАНДАРТ	4 шт.  Демпфер двери	6 шт.  Ответная планка к внутр. и нар. петле ДСП СТАНДАРТ	6 шт.  Петля нар. ДСП СТАНДАРТ
1 шт.  Микролифт 310	8 шт.  Полкодержатель (d5) с фикс.выступом	4 шт.  Винт М4х20/с бурт.	12 шт.  Еврошуруп 6,3х13 полукр.
2 шт.  Саморез d3,0x13/потайной	16 шт.  Саморез d3,5x16/потайной	32 шт.  Стяжка Minifix - ДЮБЕЛЬ - 34	32 шт.  Стяжка Minifix - ЗАГЛУШКА (пласт.)
24 шт.  Стяжка Minifix - ЭКСЦЕНТРИК - 16/d15/без покр.	8 шт.  Стяжка Minifix - ЭКСЦЕНТРИК - 22/d15/без покр.	12 шт.  Шкант d6x30/бурк	4 шт.  Опора регулир. PERMO d49xh28(+20)
2 шт.  Ручка "UA03" СТАНДАРТ L128 (алюм.)			

**Спецификация по деталям**

Поз.	Кол., шт.	Название	h, мм	Размер габ., мм х мм
1	1	Дно	16	800 х 381
2	1	Крышка	22	800 х 400
3	1	Бок лв.	16	1528 х 380
4	1	Бок пр.	16	1528 х 380
5	1	Полка_3	22	190 х 362
6	2	Полка_4	22	188 х 360
7	1	Дверь лв.	16	396 х 1540
8	1	Дверь пр.	16	396 х 1540
9	1	Стойка	16	1528 х 362
10	1	Полка_5	22	560 х 362
11	1	З/стенка	16	1528 х 766