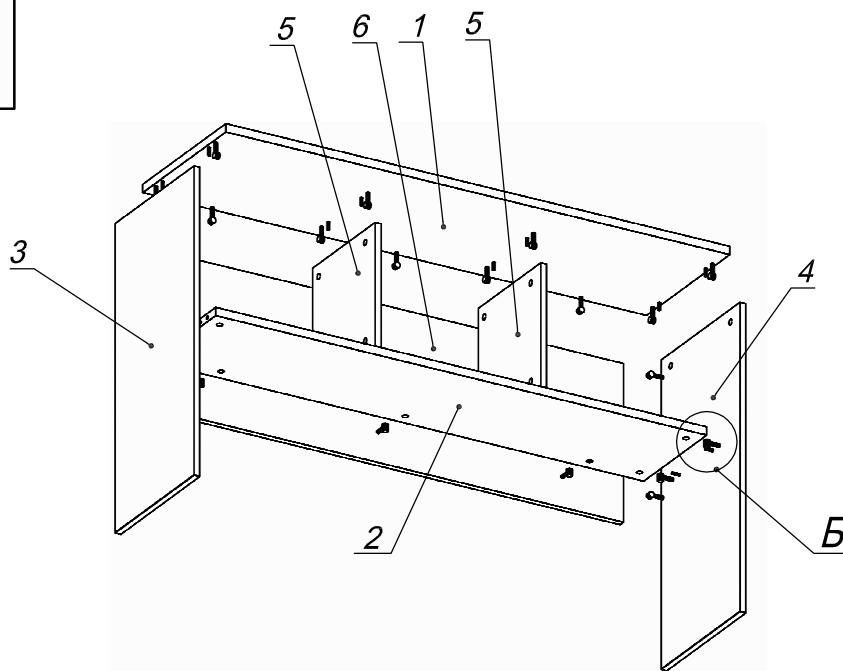
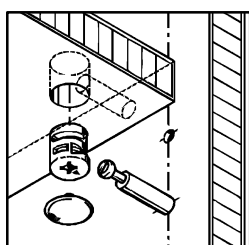


Схема сборки



Вид А



Спецификация по деталям

Поз.	Кол., шт.	Название	h, мм	Размер габ., мм х мм
1	1	Крышка	22	1400 х 400
2	1	Дно	22	1364 х 303
3	1	Бок лв.	16	822 х 380
4	1	Бок пр.	16	822 х 380
5	2	Стойка	16	330 х 302
6	1	З/стенка	16	422 х 1364

Спецификация расхода фурнитуры

<p>0,76 пог. м.</p> <p>Скотч двусторонний</p>	<p>26 шт.</p> <p>Стяжка Minifix - ДЮБЕЛЬ - 34</p>	<p>26 шт.</p> <p>Стяжка Minifix - ЗАГЛУШКА (пласт.)</p>	<p>19 шт.</p> <p>Стяжка Minifix - ЭКСЦЕНТРИК - 16/d15/без покр.</p>
<p>7 шт.</p> <p>Стяжка Minifix - ЭКСЦЕНТРИК - 22/d15/без покр.</p>	<p>16 шт.</p> <p>Шкант d6x30/бук</p>		