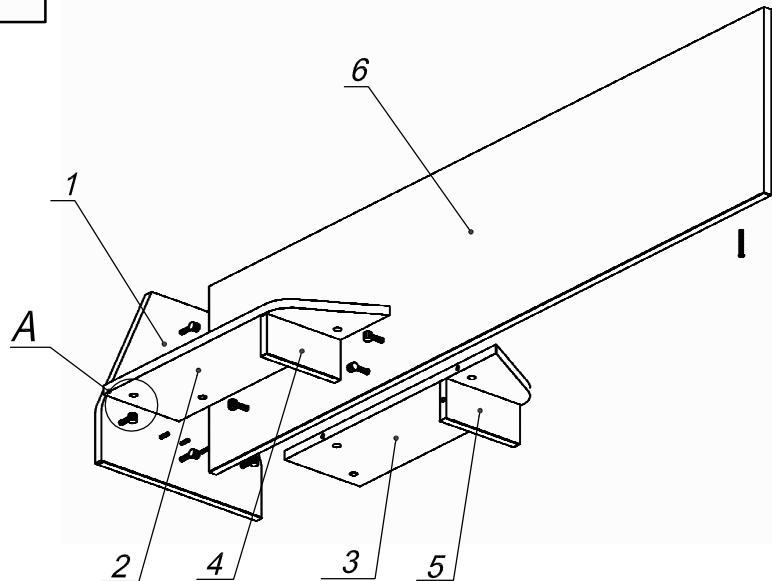
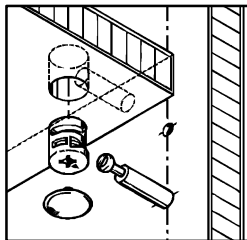


*Схема сборки*

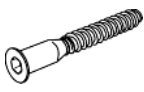
*Вид А*



*Спецификация по деталям*

Поз.	Кол., шт.	Название	h, мм	Размер габ., мм x мм
1	1	Бок	18	376 x 382
2	1	Полка лв.	18	600 x 180
3	1	Полка пр.	18	600 x 180
4	1	Стойка лв.	18	80 x 176
5	1	Стойка пр.	18	80 x 176
6	1	Панель	18	374 x 1578

*Спецификация расхода фурнитуры*

<p><b>2,306 пог. м.</b></p>  <p>Скотч двусторонний</p>	<p><b>1 шт.</b></p>  <p>Конфирмат d7x50</p>	<p><b>6 шт.</b></p>  <p>Стяжка Minifix - ДЮБЕЛЬ - 34</p>	<p><b>3 шт.</b></p>  <p>Стяжка Minifix - ДЮБЕЛЬ - 34-18-34</p>
<p><b>12 шт.</b></p>  <p>Стяжка Minifix - ЗАГЛУШКА (пласт.)</p>	<p><b>12 шт.</b></p>  <p>Стяжка Minifix - ЭКСЦЕНТРИК - 18/d15/без покр.</p>	<p><b>4 шт.</b></p>  <p>Шкант d6x30/бук</p>	