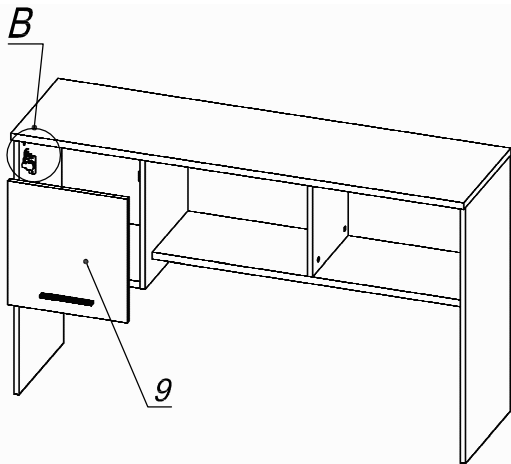
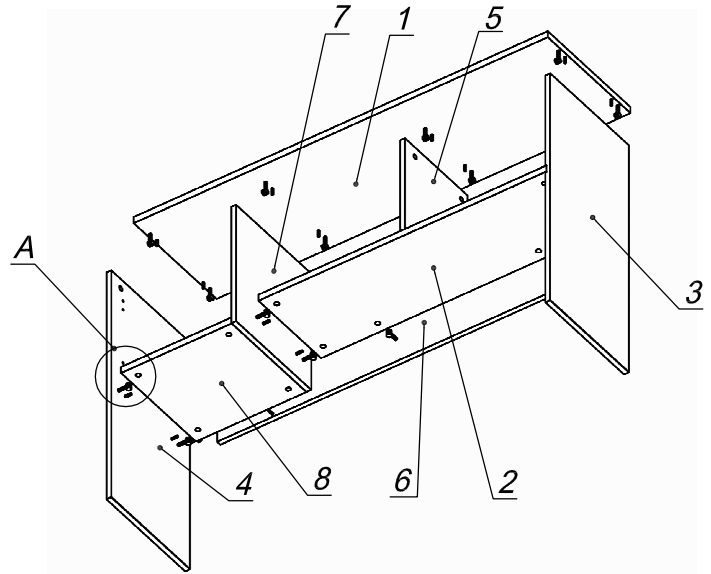
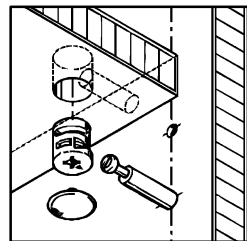


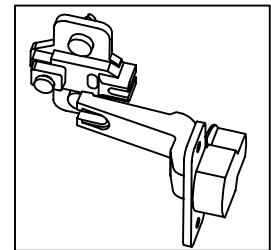
**Схема сборки**



**Вид А**



**Вид В**



**Спецификация расхода фурнитуры**

**Спецификация по деталям**

Поз.	Кол., шт.	Название	h, мм	Размер габ., мм x мм
1	1	Крышка	22	1200 x 400
2	1	Дно 1	22	774 x 303
3	1	Бок пр.	16	822 x 380
4	1	Бок лв.	16	822 x 380
5	1	Стойка 1	16	330 x 302
6	1	З/стенка	16	422 x 1164
7	1	Стойка 2	16	422 x 363
8	1	Дно 2	22	374 x 362
9	1	Дверь	16	370 x 396

1 шт.  Ответная планка к замку СТАНДАРТ	2 шт.  Демпфер двери	0,76 пог. м.  Скотч двусторонний	2 шт.  Ответная планка к внутр. и нар. петле ДСП СТАНДАРТ
2 шт.  Петля внутр. ДСП СТАНДАРТ	2 шт.  Винт М4х20/с бурт.	4 шт.  Еврошуруп 6,3х13 полукр.	2 шт.  Саморез d3,0x13/потайной
4 шт.  Саморез d3,5x16/потайной	27 шт.  Стяжка MiniFix - ДЮБЕЛЬ - 34	27 шт.  Стяжка MiniFix - ЗАГЛУШКА (пласт.)	17 шт.  Стяжка MiniFix - ЭКСЦЕНТРИК - 16/d15/без покр.
10 шт.  Стяжка MiniFix - ЭКСЦЕНТРИК - 22/d15/без покр.	19 шт.  Шкант d6x30/бук	1 шт.  Ручка "UA03" СТАНДАРТ L128 (алюм.)	