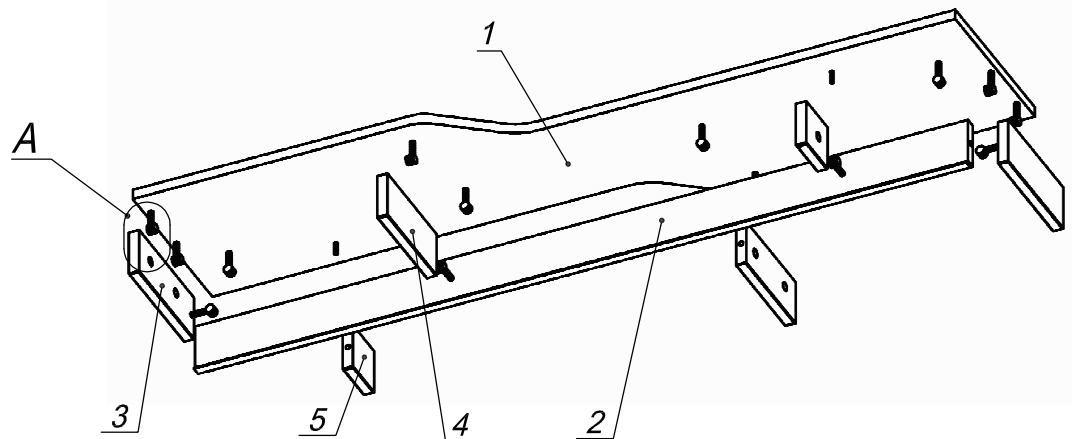
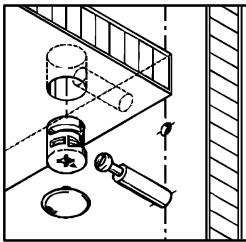


Схема сборки



Вид А



Спецификация по деталям

Поз.	Кол., шт.	Название	h, мм	Размер габ., мм x мм
1	1	Крышка	18	1400 x 400
2	1	Стойка цнт.	18	1360 x 80
3	2	Бок	18	80 x 208
4	2	Стойка 1	18	80 x 186
5	2	Стойка 2	18	80 x 80

Спецификация расхода фурнитуры

<p>2,29 пог. м.</p>  <p>Скотч двусторонний</p>	<p>16 шт.</p>  <p>Стяжка Minifix - ДЮБЕЛЬ - 34</p>	<p>16 шт.</p>  <p>Стяжка Minifix - ЗАГЛУШКА (пласт.)</p>
<p>16 шт.</p>  <p>Стяжка Minifix - ЭКСЦЕНТРИК -</p>	<p>2 шт.</p>  <p>Шкант d6x30/бук</p>	