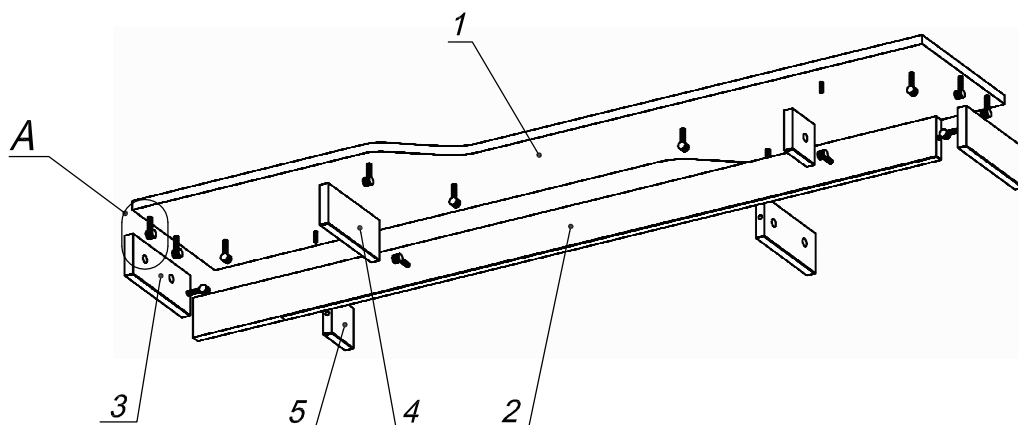
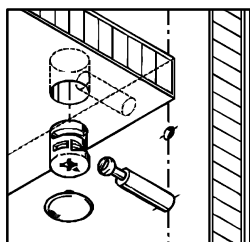


Схема сборки



Вид А



**Спецификация по деталям**

Поз.	Кол., шт.	Название	h, мм	Размер габ., мм х мм
1	1	Крышка	18	1600 х 400
2	1	Стойка цнт.	18	1560 х 80
3	2	Бок	18	80 х 208
4	2	Стойка 1	18	80 х 186
5	2	Стойка 2	18	80 х 80

**Спецификация расхода фурнитуры**

<p>2,49 пог. м.</p> <p>Скотч двусторонний</p>	<p>16 шт.</p> <p>Стяжка Minifix - ДЮБЕЛЬ - 34</p>	<p>16 шт.</p> <p>Стяжка Minifix - ЗАГЛУШКА (пласт.)</p>
<p>16 шт.</p> <p>Стяжка Minifix - ЭКСЦЕНТРИК -</p>	<p>2 шт.</p> <p>Шкант d6x30/бук</p>	