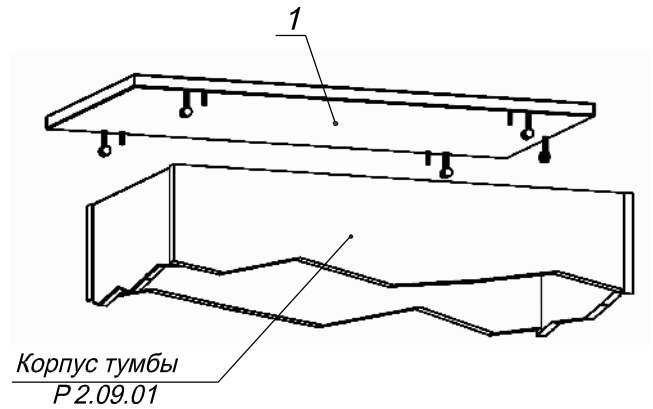


Схема сборки



Крышка устанавливается на тумбу P 2.09.01

Спецификация по деталям

Поз.	Кол., шт.	Название	h, мм	Размер габ., мм x мм
1	1	Крышка	22	430 x 820

Серия "Прайм"

Крышка

P7.09.08
 (430 x 820 x 22)

Лист	
Листов	1