

Вид А

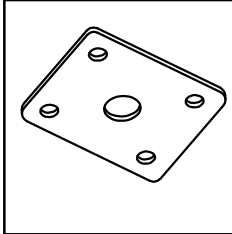
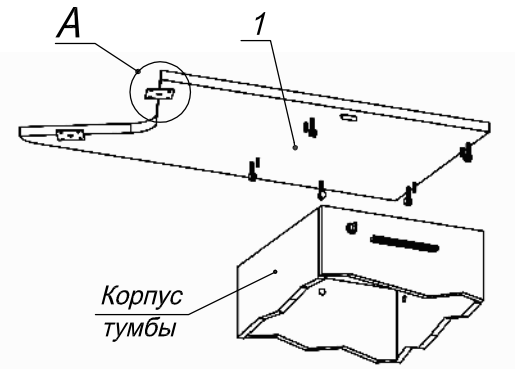


Схема сборки



Крышка устанавливается на тумбу стационарную
(см модули Р 2.01.04, Р 2.02.04, Р 2.03.04)

Спецификация по деталям

Поз.	Кол., шт.	Название	h, мм	Размер габ., мм x мм
1	1	Крышка	22	500 x 948

Спецификация расхода фурнитуры

2 шт.	8 шт.
 Пластина соединительная 60x60	 Саморез d3,5x16/потайной

Серия "Прайм"

Крышка

Р7.10.09
(500 x 948 x 22)

Лист
Листов 1