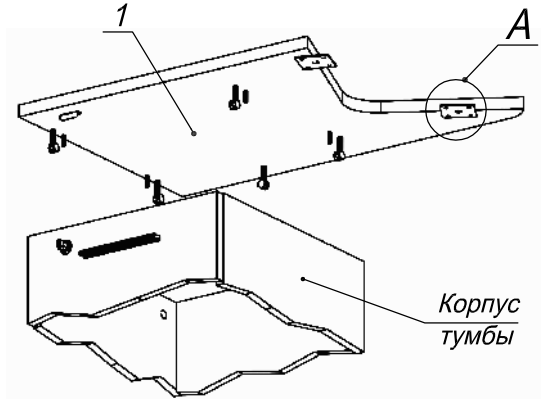
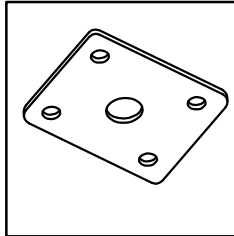


**Схема сборки**



**Вид А**



Крышка устанавливается на тумбу стационарную  
(см модули Р 2.01.04, Р 2.02.04, Р 2.03.04)

**Спецификация по деталям**

Поз.	Кол., шт.	Название	h, мм	Размер габ., мм x мм
1	1	Крышка	22	500 x 748

**Спецификация расхода фурнитуры**

2 шт.	8 шт.
 Пластина соединительная 60x60	 Саморез d3,5x16/потайной

Серия "Прайм"

Крышка

Р7.20.07  
( 500 x 748 x 22 )

Лист  
Листов 1