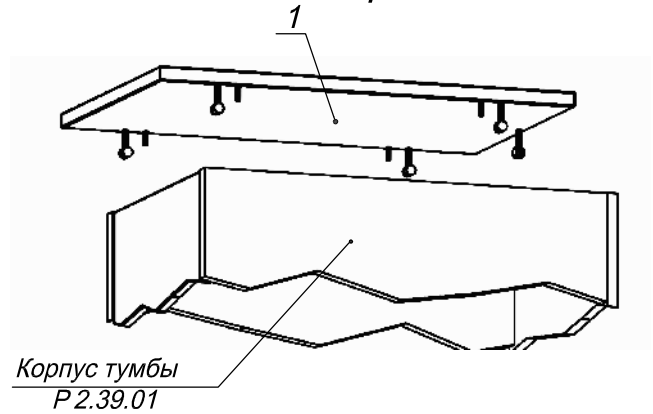


*Схема сборки*



Корпус тумбы  
 P 2.39.01

Крышка устанавливается на тумбу P 2.39.01

*Спецификация по деталям*

Поз.	Кол., шт.	Название	h, мм	Размер габ., мм x мм
1	1	Крышка	22	430 x 656

Серия "Прайм"

Крышка

P7.39.06  
 ( 430 x 656 x 22 )

Лист	
Листов	1