

Вид А

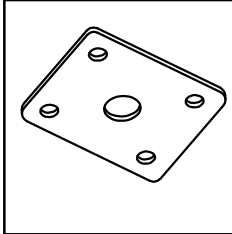
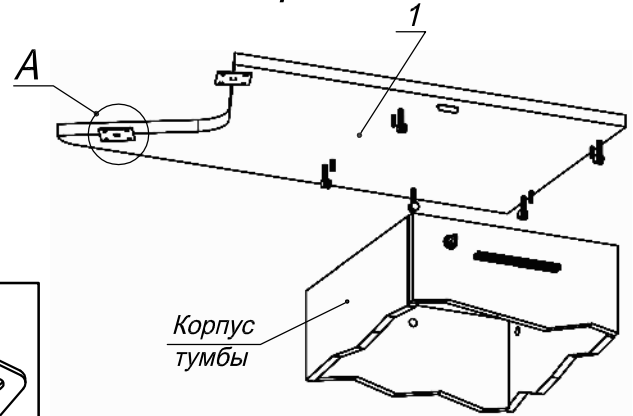


Схема сборки

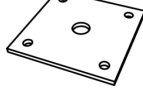



Крышка устанавливается на тумбу стационарную
(см модули Р 2.01.04, Р 2.02.04, Р 2.03.04)

Спецификация по деталям

Поз.	Кол., шт.	Название	h, мм	Размер габ., мм x мм
1	1	Крышка	22	500 x 898

Спецификация расхода фурнитуры

<p>2 шт.</p>  <p>Пластина соединительная 60x60</p>	<p>8 шт.</p>  <p>Саморез d3,5x16/потайной</p>
---	--

Серия "Прайм"

Крышка

Р7.70.09
(500 x 898 x 22)

Лист
Листов 1