

Вид А

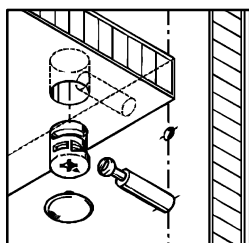
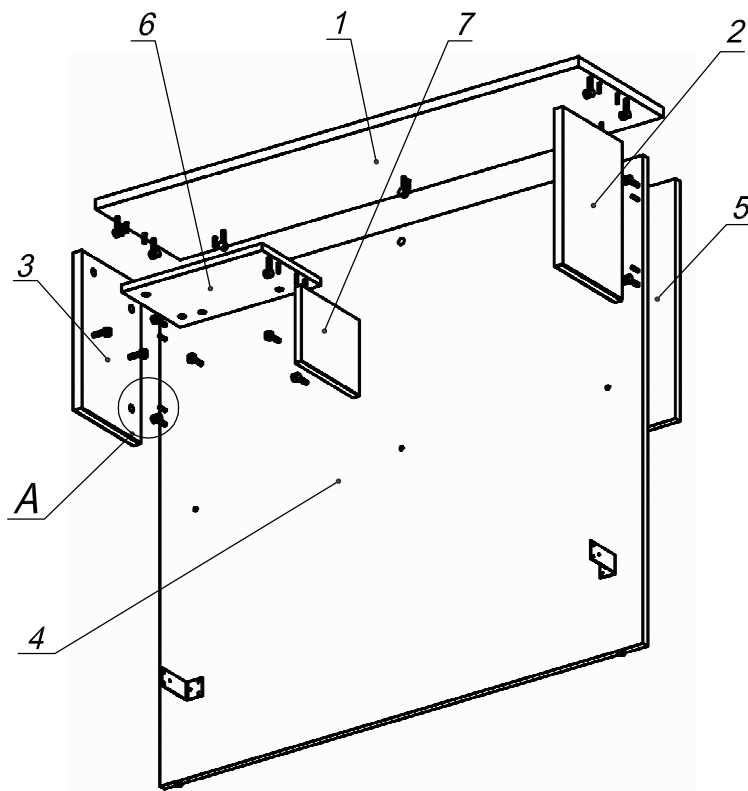









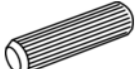

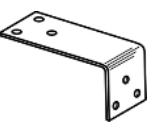


Схема сборки



Спецификация по деталям

Поз.	Кол., шт.	Название	h, мм	Размер габ., мм x мм
1	1	Крышка	22	1200 x 300
2	1	Бок пр.	22	354 x 210
3	1	Бок лв.	22	354 x 210
4	1	Царга	16	1099 x 1200
5	1	Панель	16	600 x 1156
6	1	Полка	16	350 x 208
7	1	Стойка	16	170 x 206

0,626 пог. м.  Скотч двусторонний	1 шт.  Винт М6х25/с бурт.	12 шт.  Саморез d3,5x16/потайной	3 шт.  Саморез d4,0x30/потайной
18 шт.  Стяжка Minifix - ДЮБЕЛЬ - 34	18 шт.  Стяжка Minifix - ЗАГЛУШКА (пласт.)	10 шт.  Стяжка Minifix - ЭКСЦЕНТРИК - 16/d15/без покр.	8 шт.  Стяжка Minifix - ЭКСЦЕНТРИК - 22/d15/без покр.
1 шт.  Стяжка межсекционная d8	13 шт.  Шкант d6x30/бук	2 шт.  Опора набойка d15xh5	2 шт.  Кронштейн "Прайм"