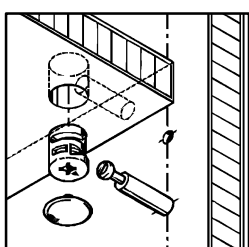


Вид А



Вид Б

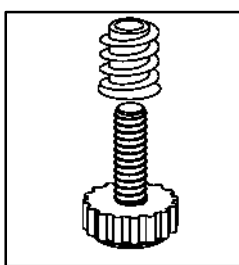
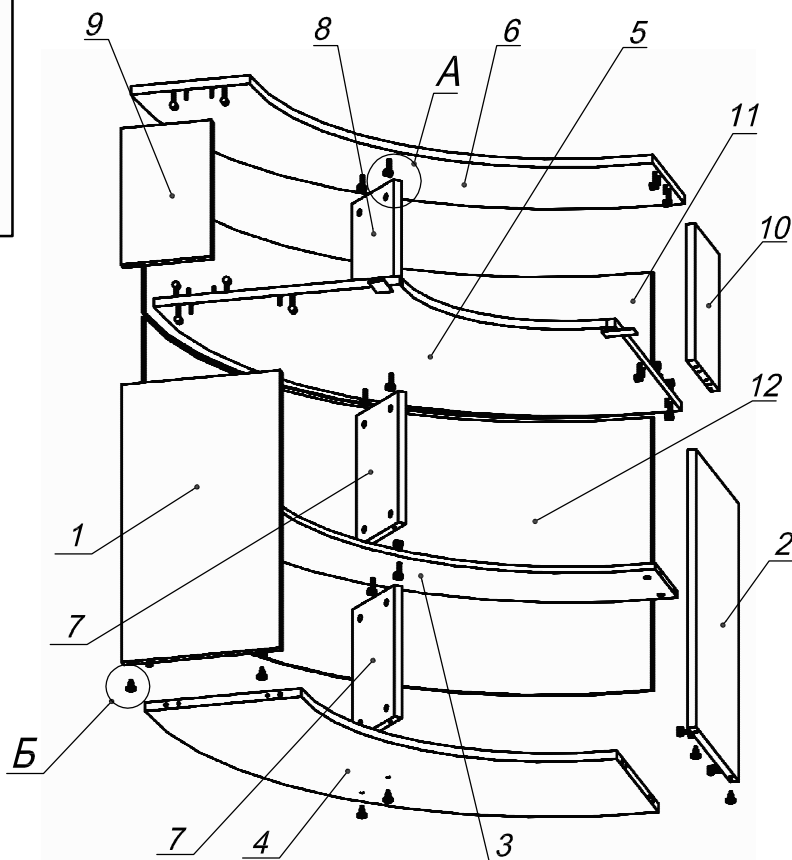


Схема сборки



Спецификация по деталям

Поз.	Кол., шт.	Название	h, мм	Размер габ., мм x мм
1	1	Опора лв.	22	720 x 400
2	1	Опора пр.	22	720 x 400
3	1	Полка	16	1419 x 442
4	1	Дно	22	1444 x 577
5	1	Столешница	22	1482 x 755
6	1	Крышка	22	1556 x 544
7	2	Стойка н.	22	341 x 204
8	1	Стойка в.	22	354 x 204
9	1	Стойка в.лв.	22	354 x 228
10	1	Стойка в.пр.	22	354 x 228
11	1	Экран в.	6.4	1598 x 364
12	1	Экран н.	6.4	1598 x 708

2 шт. Пластина соединительная 60x60	2 шт. Винт М6х25/с бурт.	8 шт. Саморез d3,5x16/потайной	28 шт. Стяжка MiniFix - ДЮБЕЛЬ - 34
2 шт. Стяжка MiniFix - ДЮБЕЛЬ - 34-16-34	32 шт. Стяжка MiniFix - ЗАГЛУШКА (пласт.)	4 шт. Стяжка MiniFix - ЭКСЦЕНТРИК - 16/d15/без покр.	28 шт. Стяжка MiniFix - ЭКСЦЕНТРИК - 22/d15/без покр.
2 шт. Стяжка межсекционная d8	16 шт. Шкант d6x30/бук	6 шт. Муфта к опоре регулир. PERMO d17xh8(+10)	6 шт. Опора регулир. PERMO d17xh8(+10)