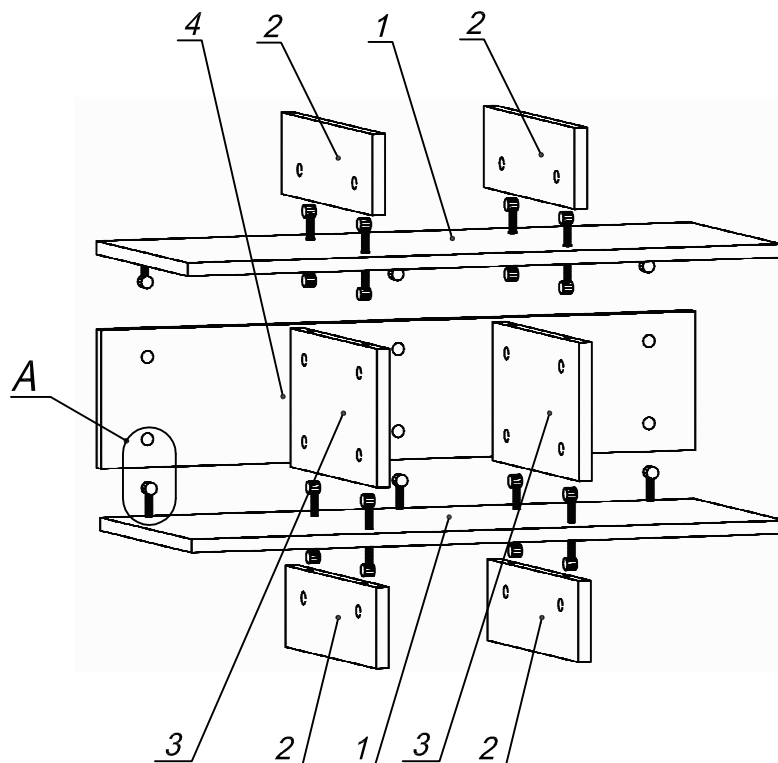
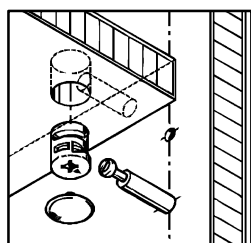


Схема сборки



Вид А



Спецификация по деталям

Поз.	Кол., шт.	Название	h, мм	Размер габ., мм x мм
1	2	Полка	16	758 x 320
2	4	Стойка 1	16	98 x 318
3	2	Стойка 2	16	167 x 303
4	1	З/стенка	16	758 x 167

<p>6 шт.</p> <p>Стяжка Minifix - ДЮБЕЛЬ - 34</p>	<p>8 шт.</p> <p>Стяжка Minifix - ДЮБЕЛЬ - 34-16-34</p>	<p>22 шт.</p> <p>Стяжка Minifix - ЗАГЛУШКА (пласт.)</p>	<p>22 шт.</p> <p>Стяжка Minifix - ЭКСЦЕНТРИК - 16/d15/без покр.</p>
---	---	--	--