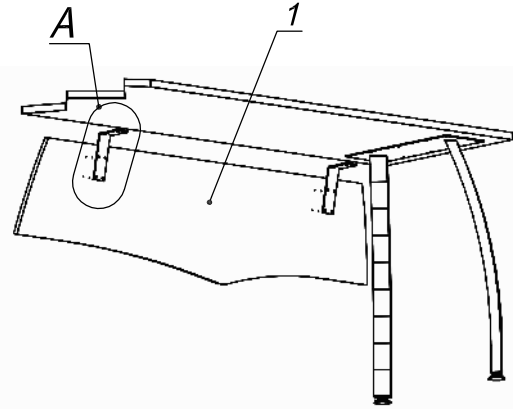
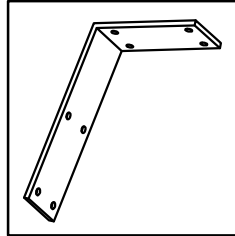


Схема сборки




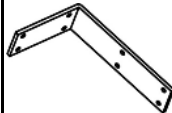
Вид А



Спецификация по деталям

Поз.	Кол., шт.	Название	h, мм	Размер габ., мм x мм
1	1	Экран	16	1370 x 360

Спецификация расхода фурнитуры

16 шт.	2 шт.
	
Саморез d4,0x16/потайной	Держатель экрана угловой/ стальной

Серия "Прайм"

Экран

Р9.10.14
(1370 x 360 x 16)

Лист	
Листов	1