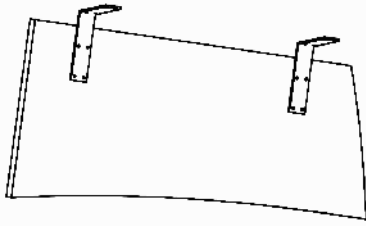
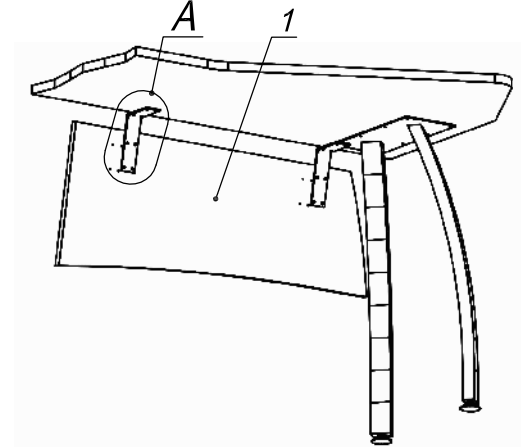
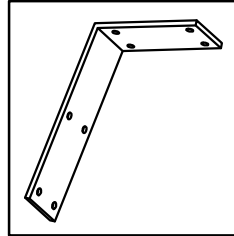


Схема сборки




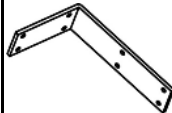
Вид А



Спецификация расхода фурнитуры

Спецификация по деталям

Поз.	Кол., шт.	Название	h, мм	Размер габ., мм x мм
1	1	Экран	16	1120 x 360

<p>16 шт.</p>  <p>Саморез d4,0x16/потайной</p>	<p>2 шт.</p>  <p>Держатель экрана угловой/ стальной</p>
---	---

Серия "Прайм"

Экран

Р9.40.11
(1120 x 360 x 16)

Лист	
Листов	1