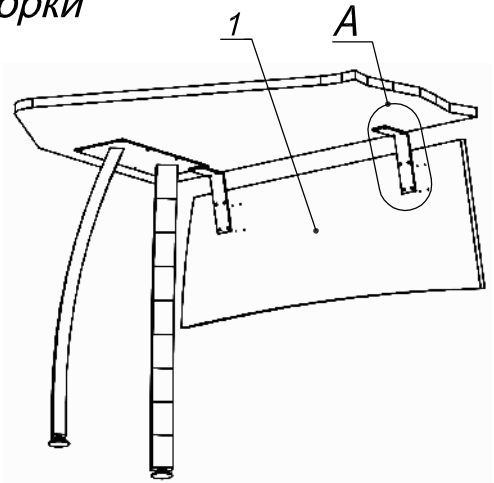
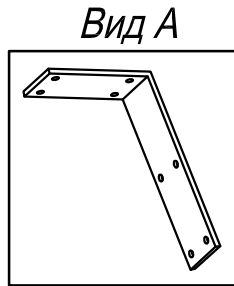


**Схема сборки**



**Спецификация по деталям**

Поз.	Кол., шт.	Название	h, мм	Размер габ., мм x мм
1	1	Экран	16	920 x 360

**Спецификация расхода фурнитуры**

<p><b>16 шт.</b></p> <p>Саморез d4,0x16/потайной</p>	<p><b>2 шт.</b></p> <p>Держатель экрана угловой/ стальной</p>
--	---

Серия "Прайм"

Экран

Р9.50.09  
( 920 x 360 x 16 )

Лист	
Листов	1