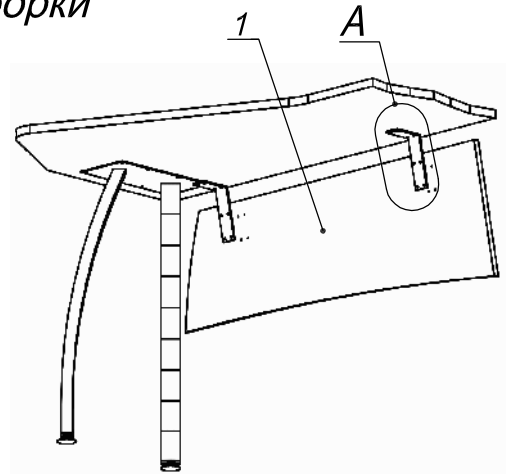
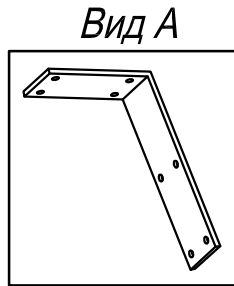


Схема сборки



Спецификация по деталям

Поз.	Кол., шт.	Название	h, мм	Размер габ., мм x мм
1	1	Экран	16	1120 x 360

Спецификация расхода фурнитуры

<p>16 шт.</p> <p>Саморез d4,0x16/потайной</p>	<p>2 шт.</p> <p>Держатель экрана угловой/ стальной</p>
---	--

Серия "Прайм"	Экран	Р9.50.11 (1120 x 360 x 16)	Лист	
			Листов	1