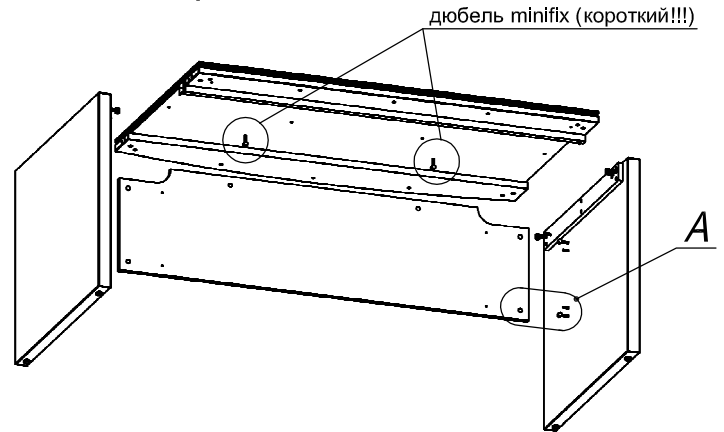
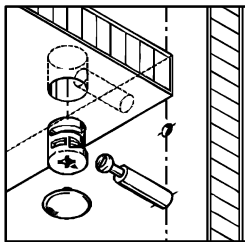


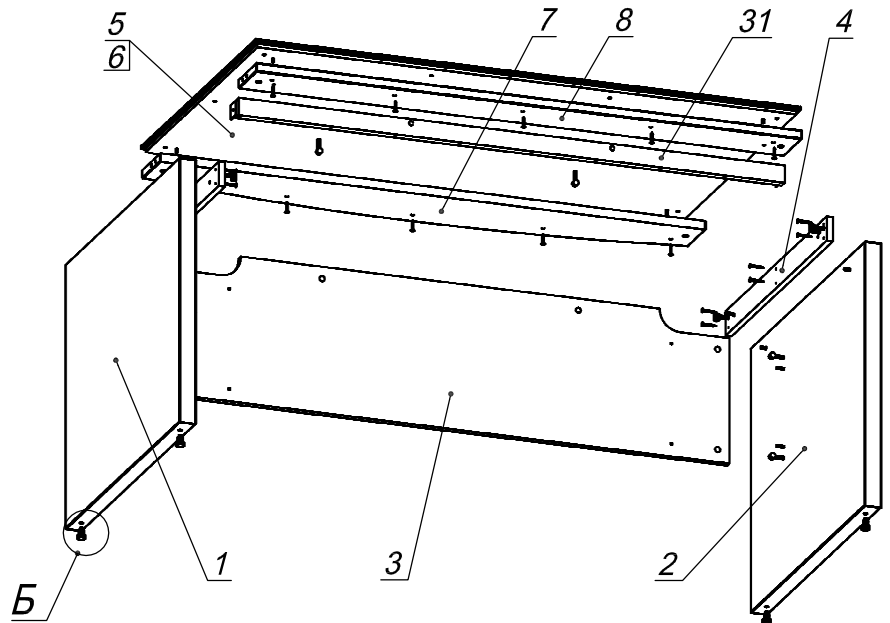
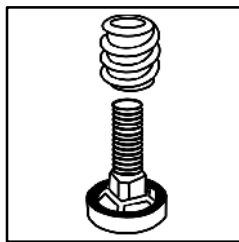
Схема сборки



Вид А



Вид Б



Спецификация расхода фурнитуры

Спецификация сборочных единиц

Поз.	Кол., шт.	Название	h, мм	Размер габ., мм х мм
1	1	Опора пр.	48	760 х 900
2	1	Опора лв.	48	760 х 900
31	1	Балка «Рэй»	50	1567 х 65

Спецификация по деталям

Поз.	Кол., шт.	Название	h, мм	Размер габ., мм х мм
3	1	Царга	18	1600 х 420
4	2	Стойка	16	800 х 70
5	1	Крышка в.	10	1568 х 970
6	1	Крышка ср.	10	1548 х 950
7	1	Планка 1	25	1568 х 210
8	1	Планка 2	25	1568 х 140

8 шт. Стяжка Minifix - ДЮБЕЛЬ - 34	2 шт. Стяжка Minifix - ДЮБЕЛЬ - 34 (короткий)	4 шт. Стяжка Minifix - ЭКСЦЕНТРИК - 22/d15/без покр.	6 шт. Стяжка Minifix - ЭКСЦЕНТРИК - 18/d15/без покр.
16 шт. Шкант d6x30/бук	12 шт. Саморез d4,0x35/потайной	7 шт. Саморез d4,0x16/потайной	10 шт. Стяжка Minifix - ЗАГЛУШКА (пласт.) Венге
4 шт. Гайка мебельная M8x15	4 шт. Опора NIKA		