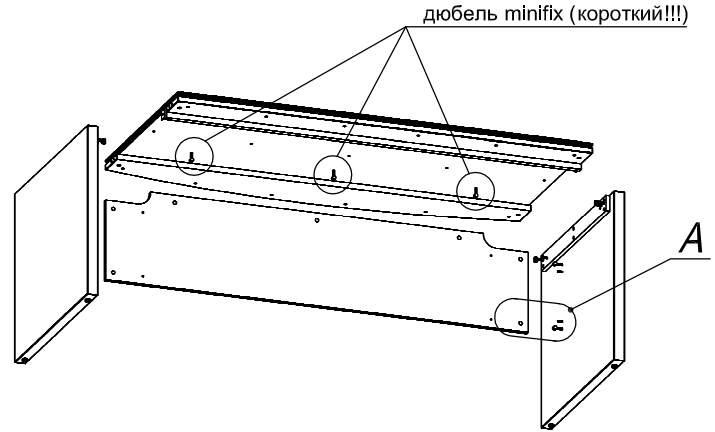
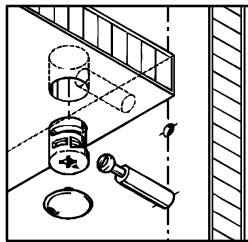


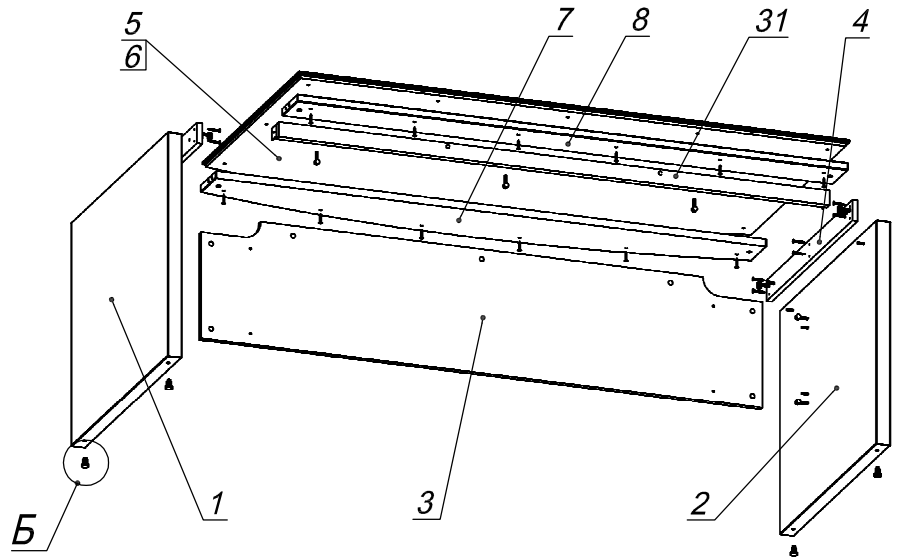
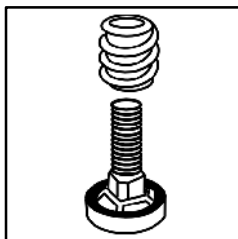
Схема сборки



Вид А



Вид Б



Спецификация сборочных единиц

Поз.	Кол., шт.	Название	h, мм	Размер габ., мм х мм
1	1	Опора пр.	48	760 х 900
2	1	Опора лв.	48	760 х 900
31	1	Балка «Рэй»	50	1867 х 65

Спецификация по деталям

Поз.	Кол., шт.	Название	h, мм	Размер габ., мм х мм
3	1	Царга	18	1900 х 420
4	2	Стойка	16	800 х 70
5	1	Крышка в.	10	1868 х 1000
6	1	Крышка ср.	10	1848 х 980
7	1	Планка 1	25	1868 х 240
8	1	Планка 2	25	1868 х 140

Спецификация расхода фурнитуры

<p>8 шт.</p> <p>Стяжка Minifix - ДЮБЕЛЬ - 34</p>	<p>3 шт.</p> <p>Стяжка Minifix - ДЮБЕЛЬ - 34 (короткий)</p>	<p>4 шт.</p> <p>Стяжка Minifix - ЭКСЦЕНТРИК - 22/d15/без покр.</p>	<p>7 шт.</p> <p>Стяжка Minifix - ЭКСЦЕНТРИК - 18/d15/без покр.</p>
<p>16 шт.</p> <p>Шкант d6x30/бук</p>	<p>12 шт.</p> <p>Саморез d4,0x35/потайной</p>	<p>7 шт.</p> <p>Саморез d4,0x16/потайной</p>	<p>11 шт.</p> <p>Стяжка Minifix - ЗАГЛУШКА (пласт.) Венге</p>
<p>4 шт.</p> <p>Гайка мебельная M8x15</p>	<p>4 шт.</p> <p>Опора NIKA</p>		