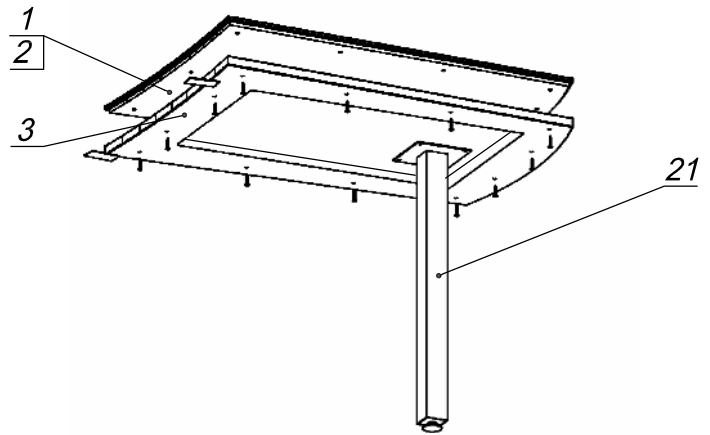


Схема сборки



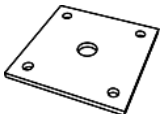

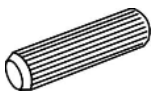


Спецификация сборочных единиц

Поз.	Кол., шт.	Название	h, мм	Размер габ., мм x мм
21	1	Опора «Рэй»	750	152 x 152

Спецификация по деталям

Поз.	Кол., шт.	Название	h, мм	Размер габ., мм x мм
1	1	Крышка в.	10	1050 x 750
2	2	Крышка ср.	10	1030 x 730
3	1	Крышка н.	25	1050 x 750

Спецификация расхода фурнитуры

<p>2 шт.</p>  <p>Пластина соединительная 60x60</p>	<p>8 шт.</p>  <p>Саморез d3,5x16/потайной</p>	<p>4 шт.</p>  <p>Шкант d6x30/бук</p>	<p>4 шт.</p>  <p>Саморез d4,0x16/полукр.</p>
<p>12 шт.</p>  <p>Саморез d4,0x35/потайной</p>			

Серия "Рэй"

Приставной элемент

R1.06.11
(1050 x 750 x 770)

Лист	
Листов	1