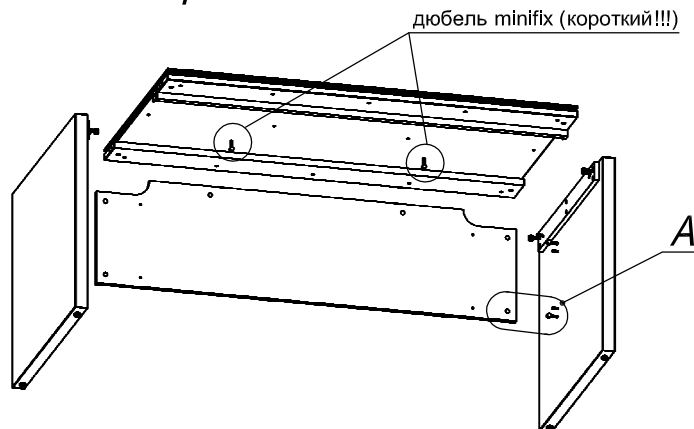
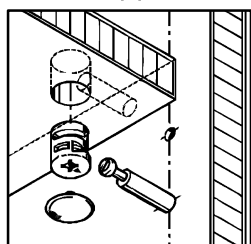


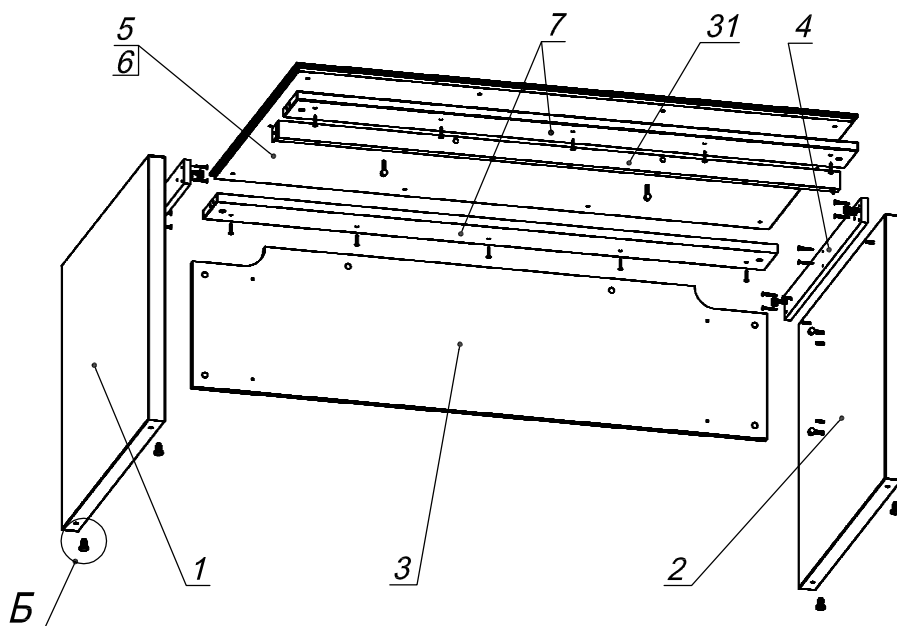
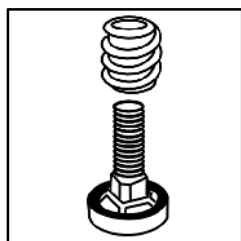
### Схема сборки



Вид А



Вид Б



#### Спецификация сборочных единиц

Поз.	Кол., шт.	Название	h, мм	Размер габ., мм x мм
1	1	Опора пр.	48	760 x 900
2	1	Опора лв.	48	760 x 900
31	1	Балка «Рэй»	50	1567 x 65

#### Спецификация по деталям

Поз.	Кол., шт.	Название	h, мм	Размер габ., мм x мм
3	1	Царга	18	1600 x 420
4	2	Стойка	16	800 x 70
5	1	Крышка в.	10	1568 x 900
6	1	Крышка ср.	10	1548 x 880
7	2	Планка	25	1568 x 140

#### Спецификация расхода фурнитуры

<p>8 шт.</p> <p>Стяжка Minifix - ДЮБЕЛЬ - 34</p>	<p>2 шт.</p> <p>Стяжка Minifix - ДЮБЕЛЬ - 34 (короткий)</p>	<p>4 шт.</p> <p>Стяжка Minifix - ЭКСЦЕНТРИК - 22/d15/без покр.</p>	<p>6 шт.</p> <p>Стяжка Minifix - ЭКСЦЕНТРИК - 18/d15/без покр.</p>
<p>16 шт.</p> <p>Шкант d6x30/бук</p>	<p>12 шт.</p> <p>Саморез d4,0x35/потайной</p>	<p>7 шт.</p> <p>Саморез d4,0x16/потайной</p>	<p>10 шт.</p> <p>Стяжка Minifix - ЗАГЛУШКА (пласт.) Венге</p>
<p>4 шт.</p> <p>Гайка мебельная M8x15</p>	<p>4 шт.</p> <p>Опора NIKA</p>		