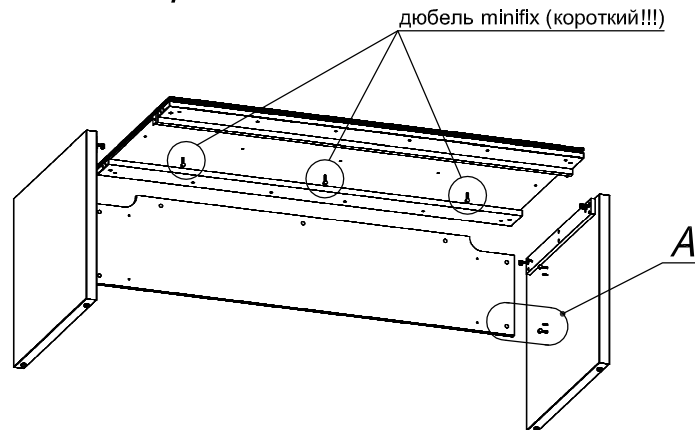
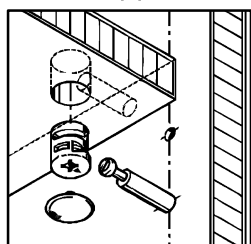


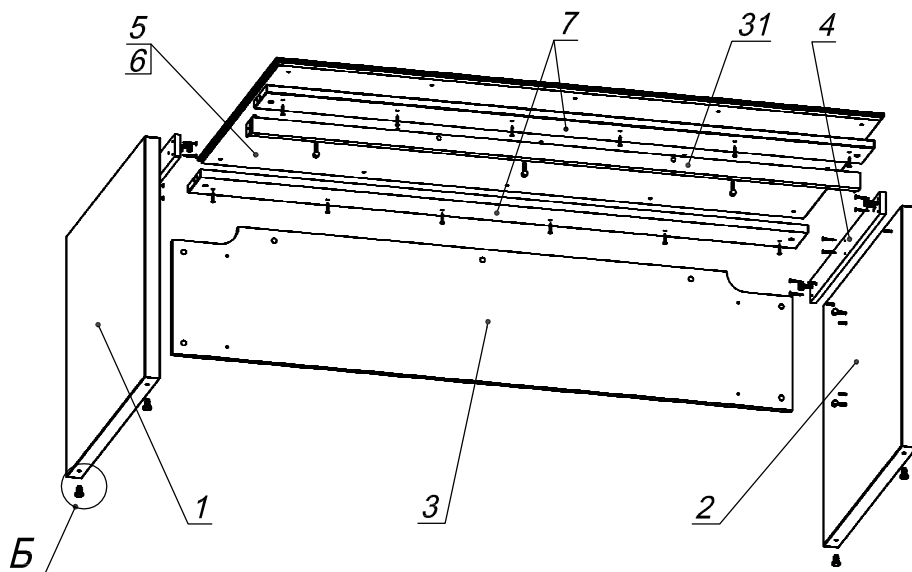
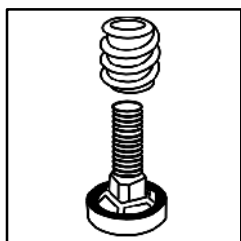
Схема сборки



Вид А



Вид Б



Спецификация сборочных единиц

Поз.	Кол., шт.	Название	h, мм	Размер габ., мм х мм
1	1	Опора пр.	48	760 х 900
2	1	Опора лв.	48	760 х 900
31	1	Балка «Рэй»	50	1867 х 65

Спецификация по деталям

Поз.	Кол., шт.	Название	h, мм	Размер габ., мм х мм
3	1	Царга	18	1900 х 420
4	2	Стойка	16	800 х 70
5	1	Крышка в.	10	1868 х 900
6	1	Крышка ср.	10	1848 х 880
7	2	Планка	25	1868 х 140

Спецификация расхода фурнитуры

8 шт. Стяжка Minifix - ДЮБЕЛЬ - 34	3 шт. Стяжка Minifix - ДЮБЕЛЬ - 34 (короткий)	4 шт. Стяжка Minifix - ЭКСЦЕНТРИК - 22/d15/без покр.	7 шт. Стяжка Minifix - ЭКСЦЕНТРИК - 18/d15/без покр.
16 шт. Шкант d6x30/бук	12 шт. Саморез d4,0x35/потайной	7 шт. Саморез d4,0x16/потайной	11 шт. Стяжка Minifix - ЗАГЛУШКА (пласт.) Венге
4 шт. Гайка мебельная M8x15	4 шт. Опора NIKA		