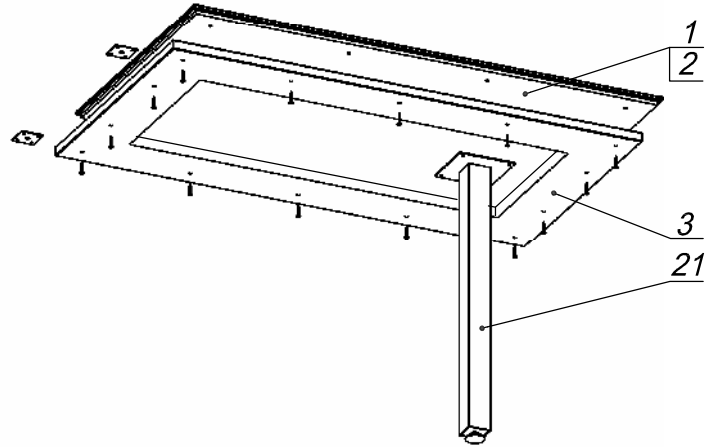


### Схема сборки



#### Спецификация сборочных единиц

Поз.	Кол., шт.	Название	h, мм	Размер габ., мм x мм
21	1	Опора «Рэй»	750	152 x 152

#### Спецификация по деталям

Поз.	Кол., шт.	Название	h, мм	Размер габ., мм x мм
1	1	Крышка в.	10	1300 x 700
2	2	Крышка ср.	10	1280 x 680
3	1	Крышка н.	25	1300 x 700

#### Спецификация расхода фурнитуры

<p>2 шт.</p> <p>Пластина соединительная 60x60</p>	<p>8 шт.</p> <p>Саморез d3,5x16/потайной</p>	<p>4 шт.</p> <p>Шкант d6x30/бук</p>	<p>4 шт.</p> <p>Саморез d4,0x16/полукр.</p>
<p>14 шт.</p> <p>Саморез d4,0x35/потайной</p>			

Серия "Рэй"

Приставной элемент

R1.36.13  
( 1300 x 700 x 770 )

Лист

Листов 1