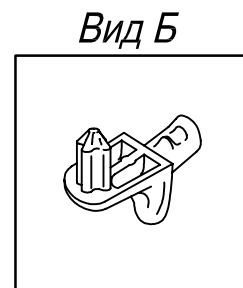
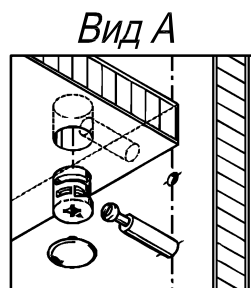
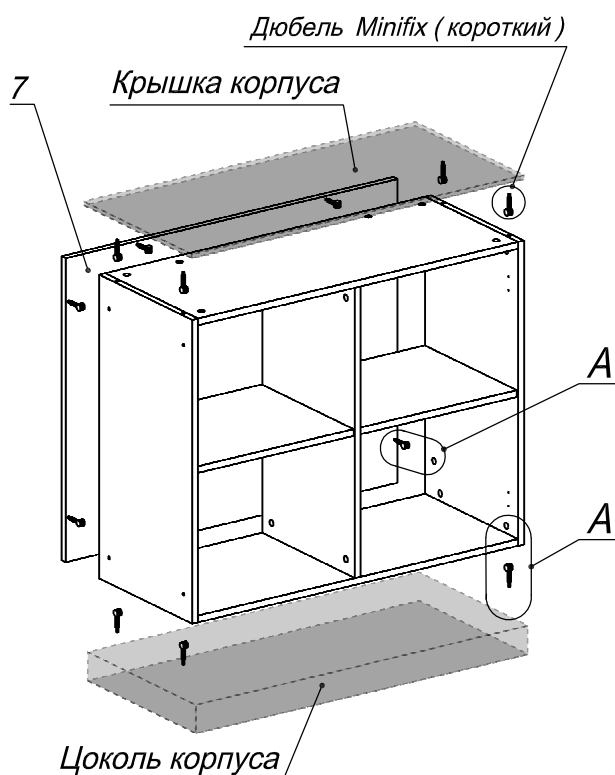
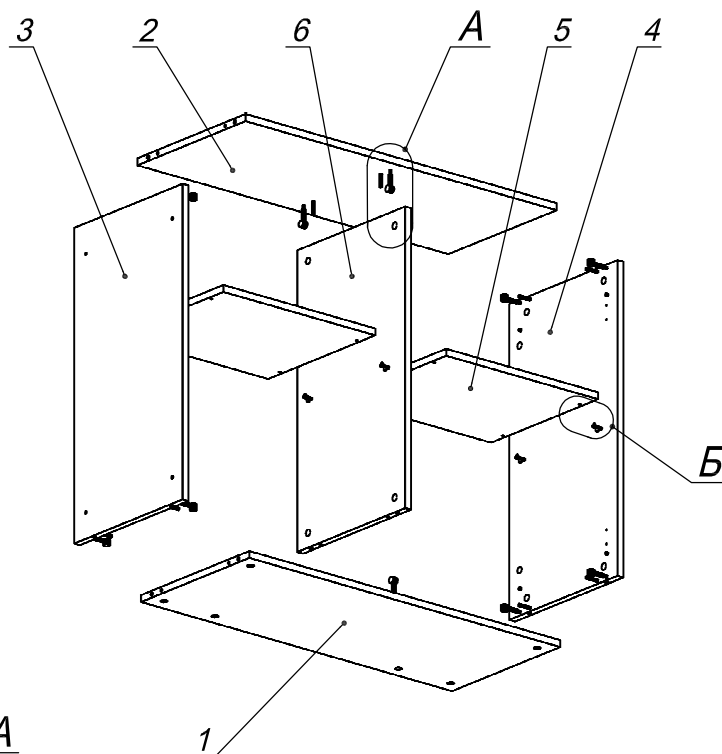
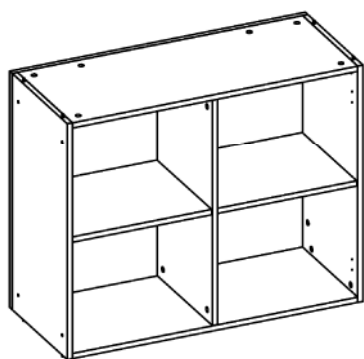


Схема сборки



Шкаф устанавливается в корпус : индивидуальный R7.00.10 или общий R7.00.14/19/23 (в комплекте с другими шкафами аналогичной высоты)

Спецификация по деталям

Поз.	Кол., шт.	Название	h, мм	Размер габ., мм x мм
1	1	Дно	16	868 x 360
2	1	Крышка	16	868 x 360
3	1	Бок лв.	16	720 x 360
4	1	Бок пр.	16	720 x 360
5	2	Полка	16	424 x 356
6	1	Переборка	16	688 x 359
7	1	З/стенка ДСП	16	720 x 900

Спецификация расхода фурнитуры

<p>8 шт.</p> <p>Полкодержатель (d5) с фикс.выступом</p>	<p>4 шт.</p> <p>Стяжка Minifix - ДЮБЕЛЬ - 34 (короткий)</p>	<p>28 шт.</p> <p>Стяжка Minifix - ЭКСЦЕНТРИК - 16/d15/без покр.</p>	<p>24 шт.</p> <p>Стяжка Minifix - ДЮБЕЛЬ - 34</p>
<p>2 шт.</p> <p>Винт М4х16/с бурт.</p>	<p>2 шт.</p> <p>Стяжка межсекционная d5</p>	<p>28 шт.</p> <p>Стяжка Minifix - ЗАГЛУШКА (пласт.)</p>	<p>12 шт.</p> <p>Шкант d6x30/бук</p>