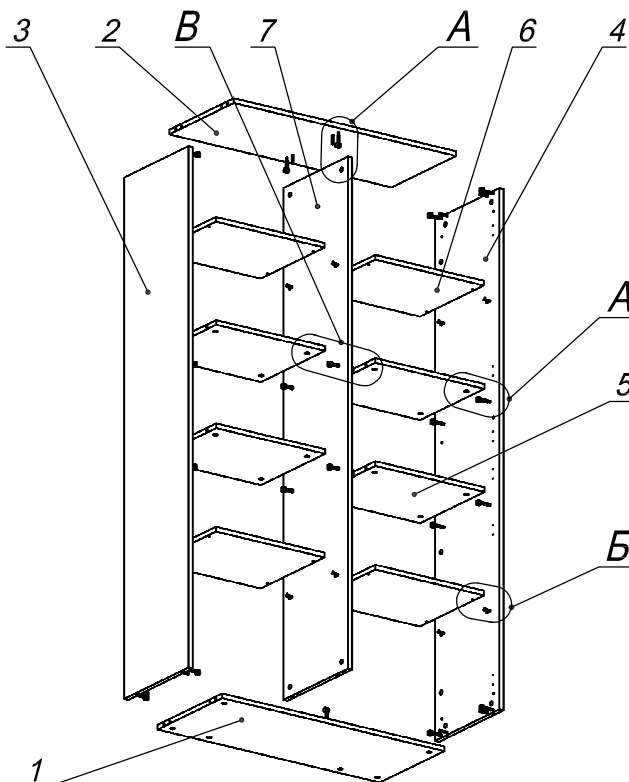
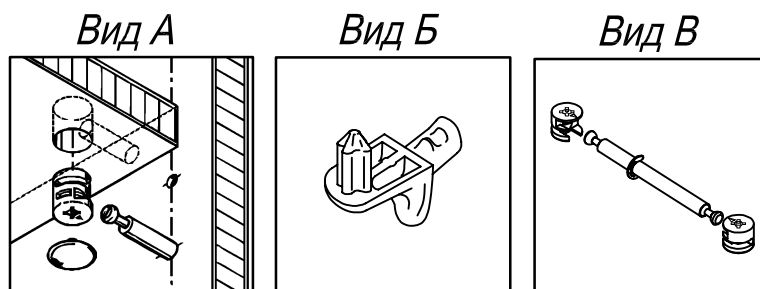
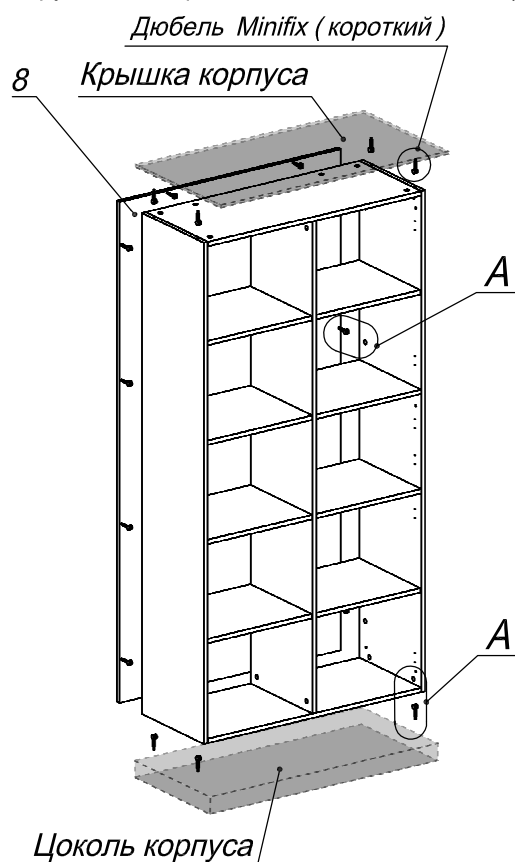










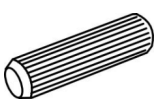
Схема сборки



Шкаф устанавливается в корпус: индивидуальный R7.60.10 или общий R7.60.14/19/23 (в комплекте с другими шкафами аналогичной высоты)



Спецификация расхода фурнитуры

| | | | |
|--|--|---|---|
| 16 шт.  Полкодержатель (d5) с фикс.выступом | 4 шт.  Стяжка Minifix - ДЮБЕЛЬ - 34 (короткий) | 48 шт.  Стяжка Minifix - ЭКСЦЕНТРИК - 16/d15/без покр. | 36 шт.  Стяжка Minifix - ДЮБЕЛЬ - 34 |
| 4 шт.  Стяжка Minifix - ДЮБЕЛЬ - 34-16-34 | 3 шт.  Винт М4х16/с бурт. | 3 шт.  Стяжка межсекционная d5 | 48 шт.  Стяжка Minifix - ЗАГЛУШКА (пласт.) |
| 12 шт.  Шкант d6x30/бук | | | |

Спецификация по деталям

| Поз. | Кол., шт. | Название | h, мм | Размер габ., мм х мм |
|------|-----------|--------------|-------|----------------------|
| 1 | 1 | Дно | 16 | 868 х 360 |
| 2 | 1 | Крышка | 16 | 868 х 360 |
| 3 | 1 | Бок лв. | 16 | 1782 х 360 |
| 4 | 1 | Бок пр. | 16 | 1782 х 360 |
| 5 | 4 | Полка 1 | 16 | 426 х 358 |
| 6 | 4 | Полка 2 | 16 | 424 х 356 |
| 7 | 1 | Переборка | 16 | 1750 х 359 |
| 8 | 1 | З/стенка ДСП | 16 | 1782 х 900 |