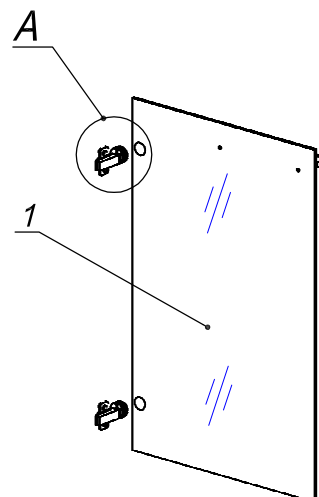
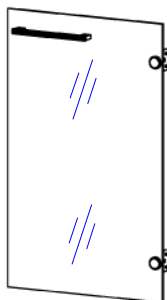

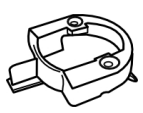

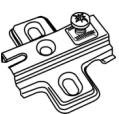
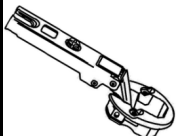






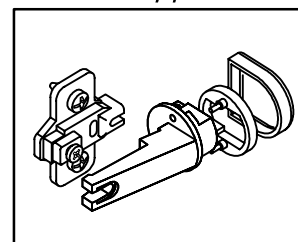
Схема сборки



Спецификация расхода фурнитуры

2 шт.  Демпфер d-10	2 шт.  Крепление стекла к "Петля ВНУТР и НАР. стекло СТАНДАРТ"	2 шт.  Декоративная накладка овал к "Петля стекло (FGV)"	2 шт.  Ответная планка к "Петля нар. стекло СТАНДАРТ (FGV)"
2 шт.  Петля нар. стекло СТАНДАРТ (FGV)	2 шт.  Винт М4х12/с бурт.	4 шт.  Саморез d4,0x16/потайной	1 шт.  Ручка "Рэй"
4 шт.  Шайба пластиковая (под винт для стекла)			

Вид А



Спецификация по деталям

Поз.	Кол., шт.	Название	h, мм	Размер габ., мм x мм
1	1	Дверь стекл.	5	708 x 447

Серия "Рэй"

Фасад стекло

R4.06.01
(447 x 5 x 708)

Лист

Листов 1