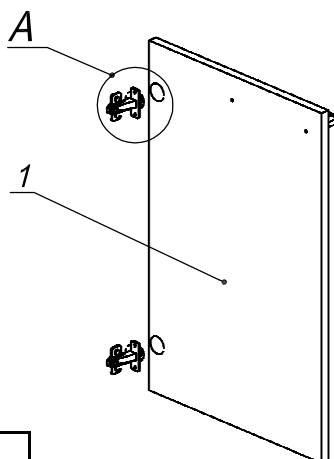


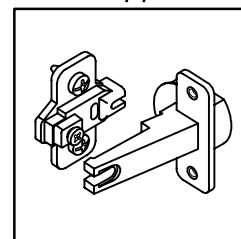
### Схема сборки



### Спецификация расхода фурнитуры

<p><b>2 шт.</b></p>  <p>Демпфер d-10</p>	<p><b>2 шт.</b></p>  <p>Петля нар. ДСП СТАНДАРТ</p>	<p><b>2 шт.</b></p>  <p>Ответная планка к внутр. и нар. петле ДСП СТАНДАРТ</p>	<p><b>2 шт.</b></p>  <p>Винт М4х22/с бурт.</p>
<p><b>8 шт.</b></p>  <p>Саморез d4,0x16/потайной</p>	<p><b>1 шт.</b></p>  <p>Ручка "Рэй"</p>		

### Вид А



### Спецификация по деталям

Поз.	Кол., шт.	Название	h, мм	Размер габ., мм x мм
1	1	Дверь пр	18	708 x 447

Серия "Рэй"

Фасад ДСП

R4.10.01  
( 447 x 18 x 708 )

Лист  
Листов 1