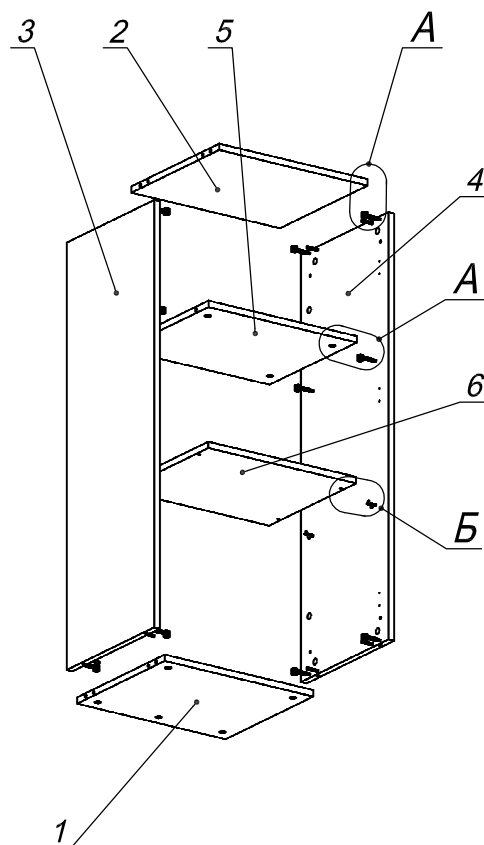
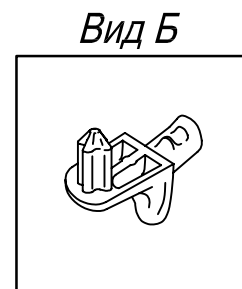
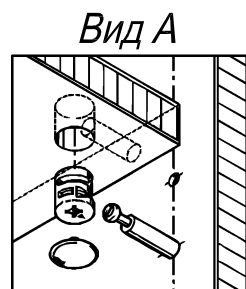
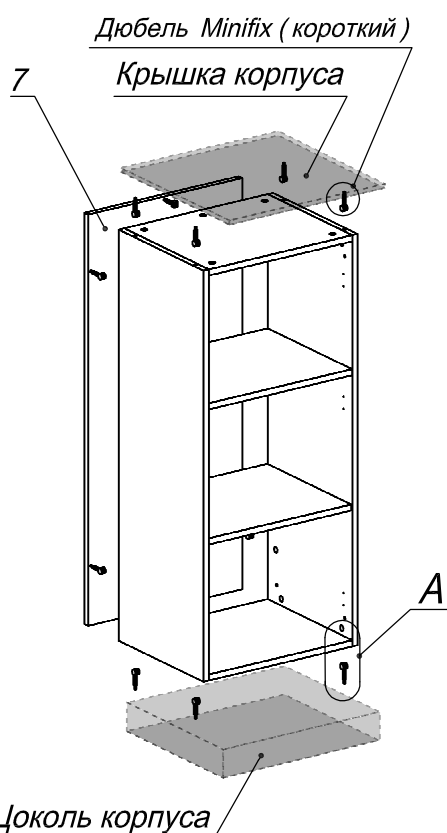


### Схема сборки



Пенал устанавливается в корпус: индивидуальный R7.30.05 или общий R7.30.14/19/23 (в комплекте с другими шкафами аналогичной высоты)



#### Спецификация по деталям

Поз.	Кол., шт.	Название	h, мм	Размер габ., мм x мм
1	1	Дно	16	418 x 360
2	1	Крышка	16	418 x 360
3	1	Бок лв.	16	1072 x 360
4	1	Бок пр.	16	1072 x 360
5	1	Полка 1	16	418 x 358
6	1	Полка 2	16	416 x 356
7	1	З/стенка ДСП	16	1072 x 450

#### Спецификация расхода фурнитуры

<p>4 шт.</p> <p>Полкодержатель (d5) с фикс. выступом</p>	<p>4 шт.</p> <p>Стяжка Minifix - ДЮБЕЛЬ - 34 (короткий)</p>	<p>26 шт.</p> <p>Стяжка Minifix - ЭКСЦЕНТРИК - 16/d15/без покр.</p>	<p>22 шт.</p> <p>Стяжка Minifix - ДЮБЕЛЬ - 34</p>
<p>3 шт.</p> <p>Винт M4x16/с бурт.</p>	<p>3 шт.</p> <p>Стяжка межсекционная d5</p>	<p>26 шт.</p> <p>Стяжка Minifix - ЗАГЛУШКА (пласт.)</p>	<p>8 шт.</p> <p>Шкант d6x30/бук</p>