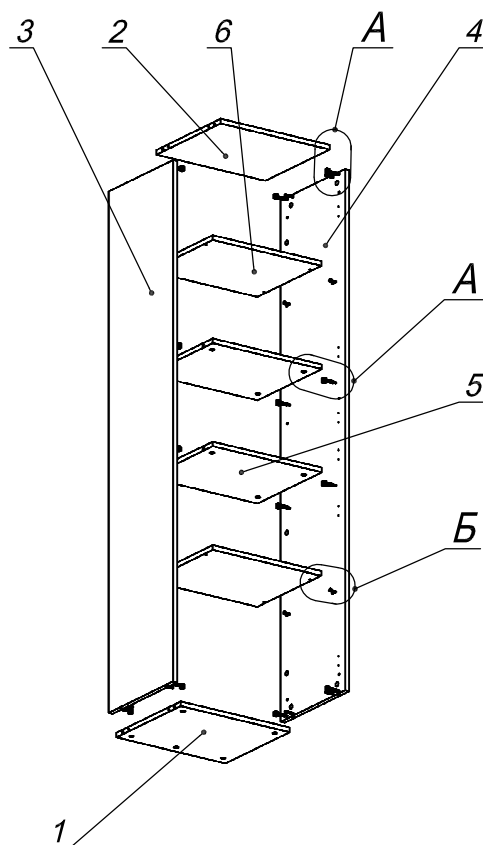
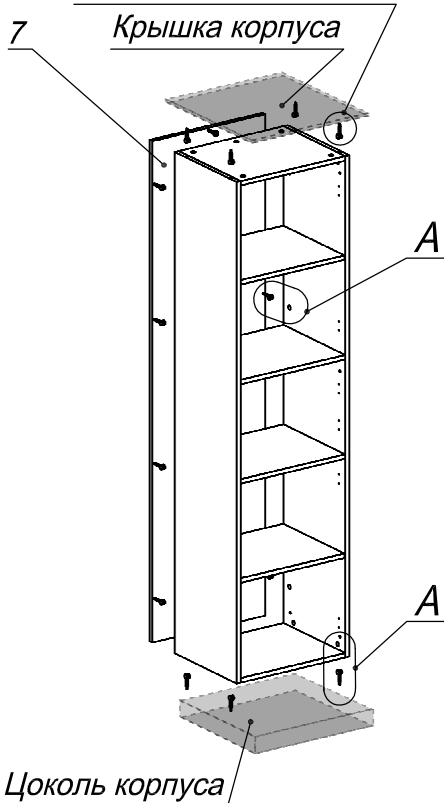


Схема сборки

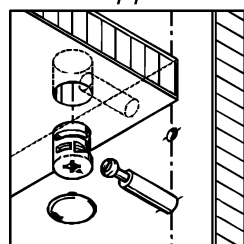


Пенал устанавливается в корпус : индивидуальный R7.60.05 или общий R7.60.14/19/23 (в комплекте с другими шкафами аналогичной высоты)

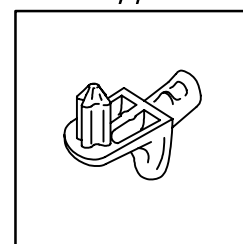
Дюбель MiniFix (короткий)



Вид А



Вид Б



Спецификация по деталям

Поз.	Кол., шт.	Название	h, мм	Размер габ., мм х мм
1	1	Дно	16	418 x 360
2	1	Крышка	16	418 x 360
3	1	Бок лв.	16	1782 x 360
4	1	Бок пр.	16	1782 x 360
5	2	Полка 1	16	418 x 358
6	2	Полка 2	16	416 x 356
7	1	З/стенка ДСП	16	1782 x 450

Спецификация расхода фурнитуры

<p>8 шт.</p> <p>Полкодержатель (d5) с фикс.выступом</p>	<p>4 шт.</p> <p>Стяжка MiniFix - ДЮБЕЛЬ - 34 (короткий)</p>	<p>34 шт.</p> <p>Стяжка MiniFix - ЭКСЦЕНТРИК - 16/d15/без покр.</p>	<p>30 шт.</p> <p>Стяжка MiniFix - ДЮБЕЛЬ - 34</p>
<p>3 шт.</p> <p>Винт M4x16/с бурт.</p>	<p>3 шт.</p> <p>Стяжка межсекционная d5</p>	<p>34 шт.</p> <p>Стяжка MiniFix - ЗАГЛУШКА (пласт.)</p>	<p>8 шт.</p> <p>Шкант d6x30/бук</p>