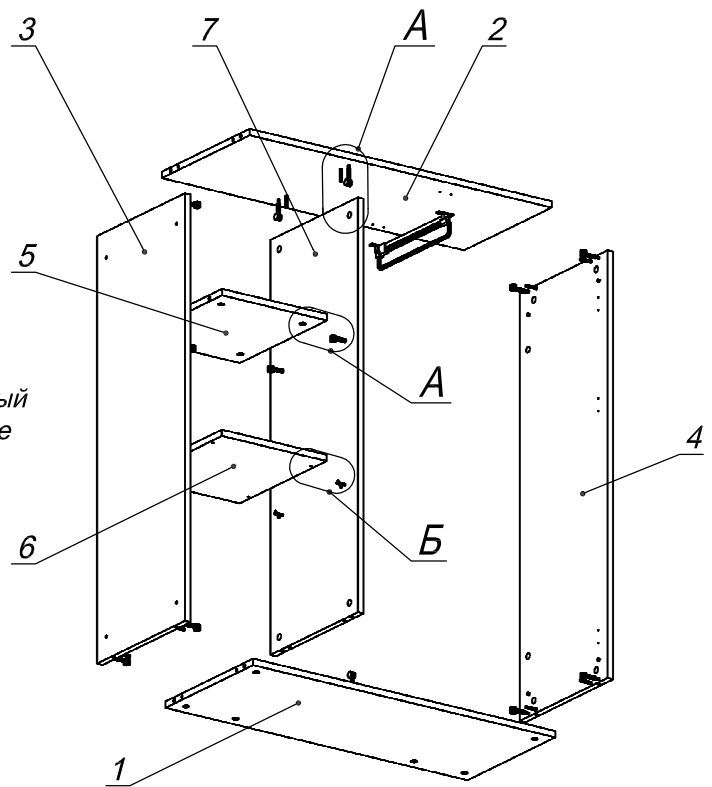
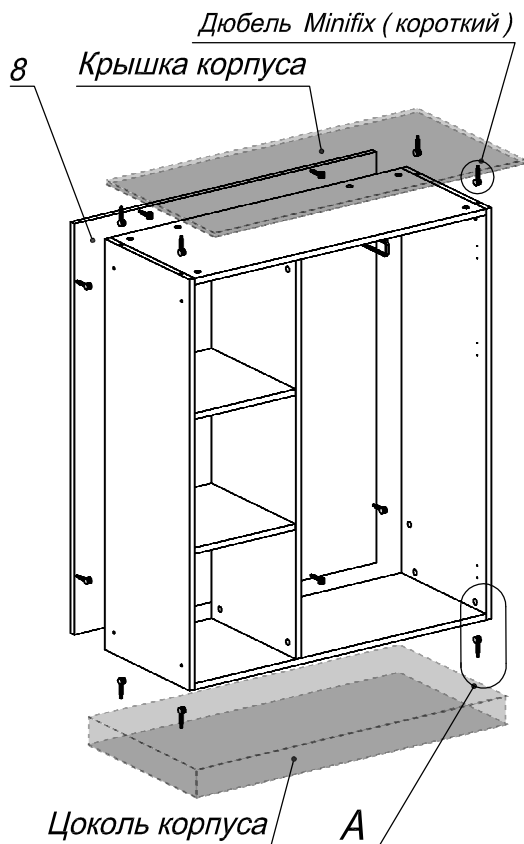


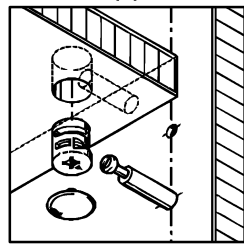
Схема сборки



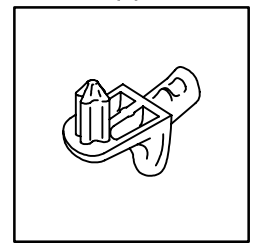
Шкаф устанавливается в корпус: индивидуальный R7.30.10 или общий R7.30.14/19/23 (в комплекте с другими шкафами аналогичной высоты)



Вид А



Вид Б



Спецификация по деталям

Поз.	Кол., шт.	Название	h, мм	Размер габ., мм х мм
1	1	Дно	16	868 х 360
2	1	Крышка	16	868 х 360
3	1	Бок лв.	16	1072 х 360
4	1	Бок пр.	16	1072 х 360
5	1	Полка 1	16	302 х 358
6	1	Полка 2	16	300 х 356
7	1	Переборка	16	1040 х 359
8	1	З/стенка ДСП	16	1072 х 900

Спецификация расхода фурнитуры

4 шт. Полкодержатель (d5) с фикс.выступом	4 шт. Стяжка MiniFix - ДЮБЕЛЬ - 34 (короткий)	32 шт. Стяжка MiniFix - ЭКСЦЕНТРИК - 16/d15/без покр.	28 шт. Стяжка MiniFix - ДЮБЕЛЬ - 34
3 шт. Винт М4х16/с бурт.	3 шт. Стяжка межсекционная d5	32 шт. Стяжка MiniFix - ЗАГЛУШКА (пласт.)	12 шт. Шкант d6x30/бук
4 шт. Саморез d3,5x16/потайной	1 шт. Микролифт 310		