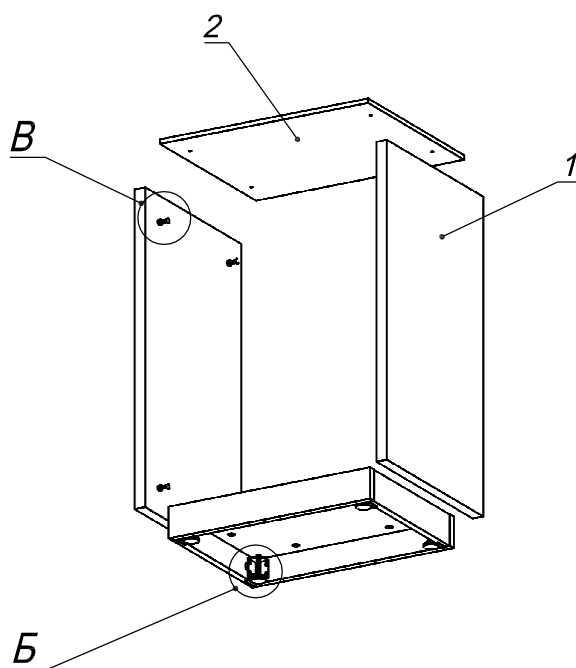
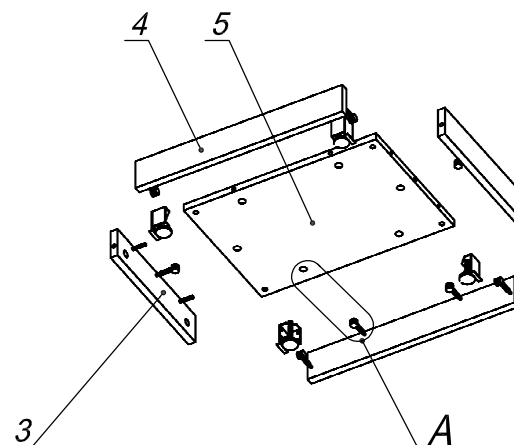
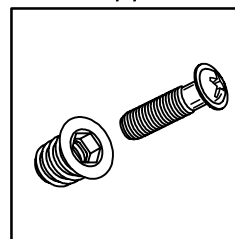


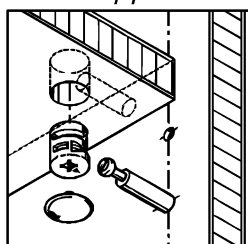
Схема сборки



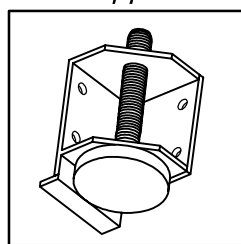
Вид В






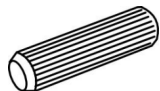
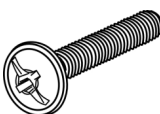



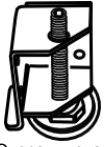
Вид А



Вид Б



Спецификация расхода фурнитуры

10 шт.  Стяжка Minifix - ЭКСЦЕНТРИК - 16/d15/без покр.	10 шт.  Стяжка Minifix - ДЮБЕЛЬ - 34	10 шт.  Стяжка Minifix - ЗАГЛУШКА (пласт.)	4 шт.  Шкант d6x30/бук
8 шт.  Винт М6х25/с бурт.	8 шт.  Гайка мебельная М6х12	16 шт.  Саморез d3,5x16/потайной	2 шт.  Опора угловая регулир. "ANGOLO"/левая
2 шт.  Опора угловая регулир. "ANGOLO"/правая			

Спецификация по деталям

Поз.	Кол., шт.	Название	h, мм	Размер габ., мм х мм
1	2	Боковина	18	710 х 400
2	1	Крышка накл.	10	486 х 400
3	2	Бок цоколя	16	316 х 70
4	2	Лицо цоколя	16	484 х 70
5	1	Дно	16	450 х 316