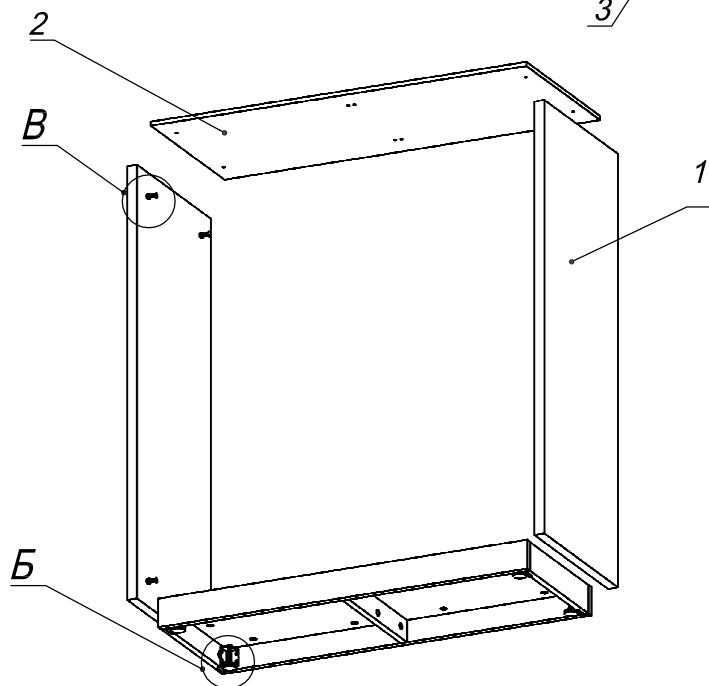
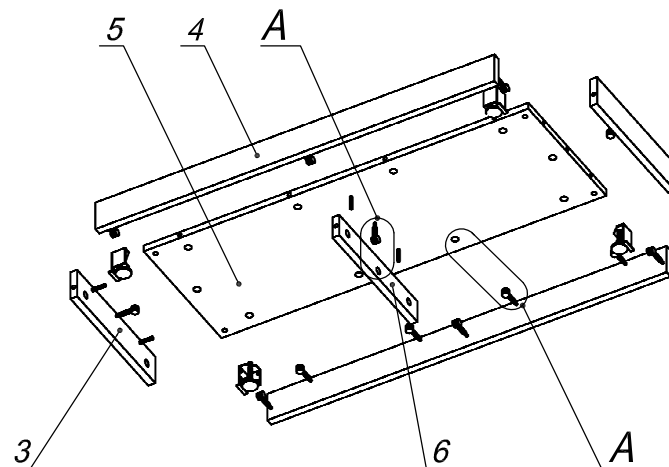
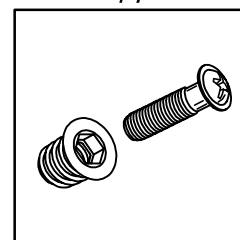


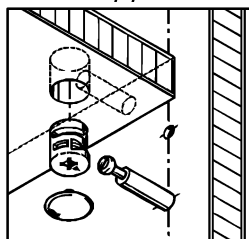
Схема сборки



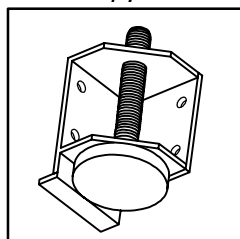
Вид В



Вид А



Вид Б



Спецификация по деталям

Поз.	Кол., шт.	Название	h, мм	Размер габ., мм x мм
1	2	Боковина	18	1062 x 400
2	1	Крышка накл.	10	936 x 400
3	2	Бок цоколя	16	316 x 70
4	2	Лицо цоколя	16	934 x 70
5	1	Дно	16	900 x 316
6	1	Переборка	16	316 x 53

Спецификация расхода фурнитуры

17 шт. Стяжка MiniFix - ЭКСЦЕНТРИК - 16/d15/без покр.	17 шт. Стяжка MiniFix - ДЮБЕЛЬ - 34	17 шт. Стяжка MiniFix - ЗАГЛУШКА (пласт.)	6 шт. Шкант d6x30/бук
8 шт. Винт М6х25/с бурт.	8 шт. Гайка мебельная М6х12	16 шт. Саморез d3,5x16/потайной	2 шт. Опора угловая регулир. "ANGOLO"/левая
2 шт. Опора угловая регулир. "ANGOLO"/правая			