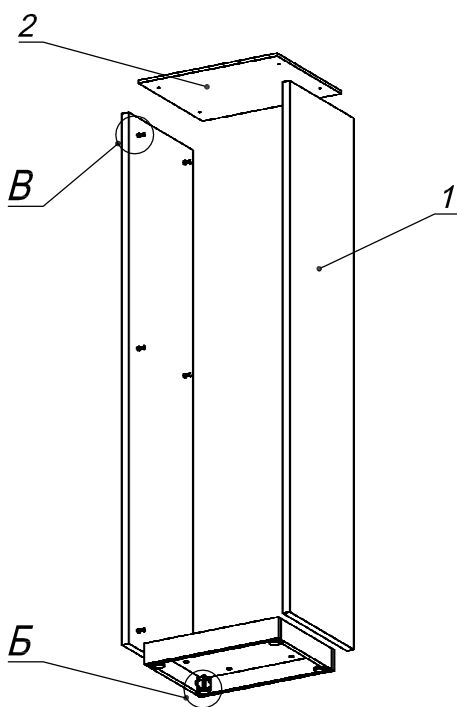
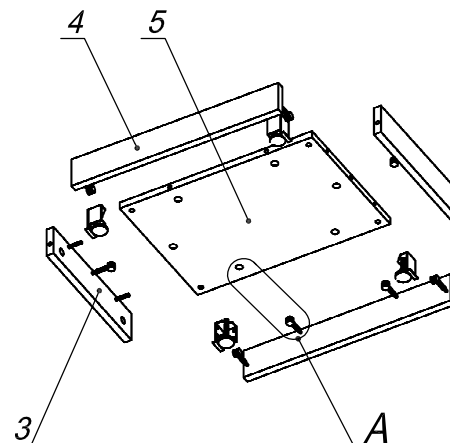
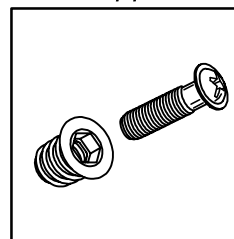




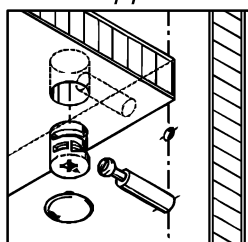
Схема сборки



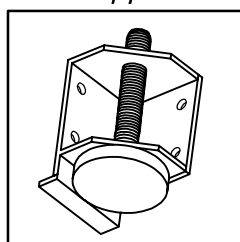
Вид В



Вид А



Вид Б



Спецификация по деталям

Поз.	Кол., шт.	Название	h, мм	Размер габ., мм x мм
1	2	Боковина	18	1772 x 400
2	1	Крышка накл.	10	486 x 400
3	2	Бок цоколя	16	316 x 70
4	2	Лицо цоколя	16	484 x 70
5	1	Дно	16	450 x 316

Спецификация расхода фурнитуры

10 шт. Стяжка MiniFix - ЭКСЦЕНТРИК - 16/d15/без покр.	10 шт. Стяжка MiniFix - ДЮБЕЛЬ - 34	10 шт. Стяжка MiniFix - ЗАГЛУШКА (пласт.)	4 шт. Шкант d6x30/бук
12 шт. Винт М6х25/с бурт.	12 шт. Гайка мебельная М6х12	16 шт. Саморез d3,5x16/потайной	2 шт. Опора угловая регулир. "ANGOLO"/левая
2 шт. Опора угловая регулир. "ANGOLO"/правая			