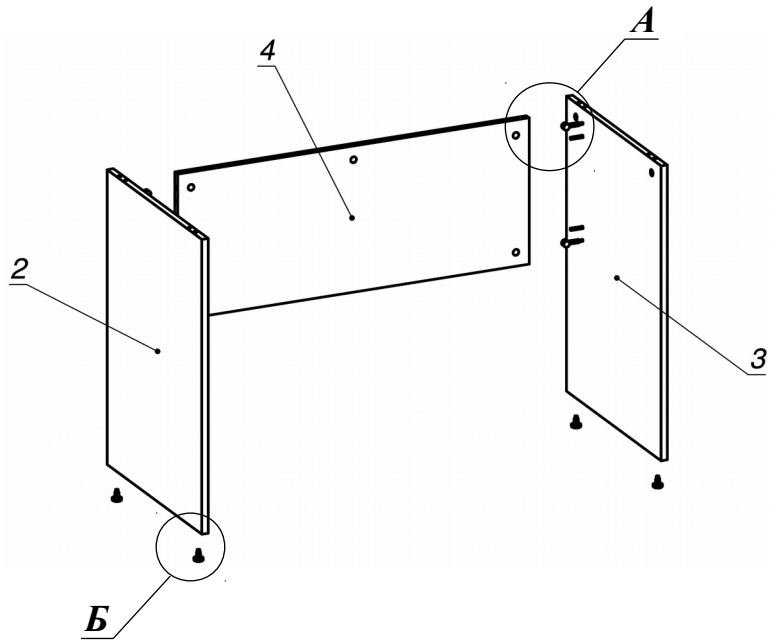
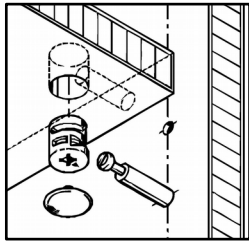


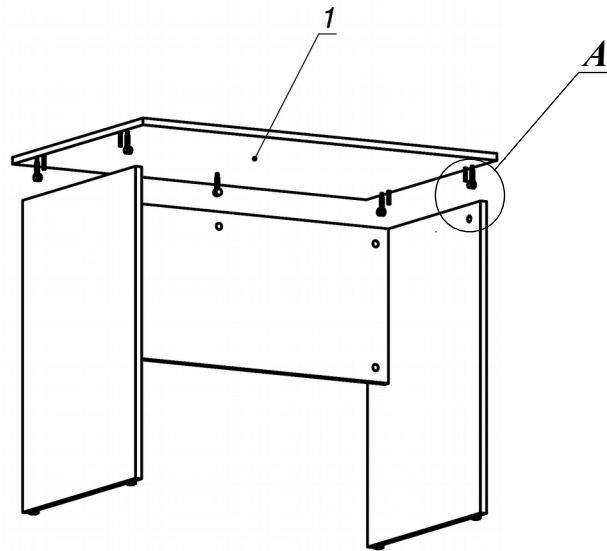
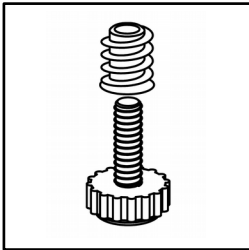
Схема сборки



Вид А



Вид Б



Спецификация расхода фурнитуры

9 шт. Стяжка Minifix - ДЮБЕЛЬ - 34	9 шт. Стяжка Minifix - ЗАГЛУШКА (пласт.)	9 шт. Стяжка Minifix - ЭКСЦЕНТРИК - 16/d15/без покр.	8 шт. Шкант d6x30/бук
4 шт. Муфта к опоре регулир. PERMO d17xh8(+10)	4 шт. Опора регулир. PERMO d17xh8(+10)		

Спецификация по деталям

Поз.	Кол., шт.	Название	h, мм	Размер габ., мм х мм
1	1	Столешница	16	600 х 940
2	1	Опора лв.	16	726 х 520
3	1	Опора пр.	16	726 х 520
4	1	Царга	16	364 х 900